

Luminária LED LINEAR HERMÉTICA



Garantia



Eficiência



Grau de
Proteção



Grau de
Proteção



Resistência a
impacto



Temperatura
de cor
seleccionável



IRC





● LUMINÁRIA LED LINEAR HERMÉTICA

A Luminária LED LINEAR HERMÉTICA é uma ótima opção para otimizar a iluminação interna ou externa na indústria.

Seus recursos e possibilidades de uso a tornam uma das mais versáteis soluções de luminária linear led disponíveis no mercado. Todas as versões são fornecidas com três ajustes de temperatura de cor selecionáveis: 3000K, 4000K ou 5700K, além de lente anti-ofuscamento para maior segurança e acessórios de fixação.

Sua estrutura e vedação, garantem grau de proteção IP66 e IP69K, o que permite o uso em ambientes onde é necessário higienização mais eficiente, utilizando jatos de água de alta pressão e temperatura.

A versão com dois prensa cabos permite instalação em linha, possibilitando agilidade, além de reduzir e otimizar o uso de cabos e infraestrutura durante a instalação.

- LM79, LM80, ISTMT/TM21, IP69K.



APLICAÇÕES:

- Áreas industriais externas e internas
- Indústrias de alimentos e bebidas
- Corredores
- Salas de máquinas e supervisórios
- Estacionamentos
- Áreas de convivência e trânsito de pessoas
- Galerias
- Indústrias farmacêuticas, entre outras

ESPECIFICAÇÕES:

CONSTRUTIVAS

| | |
|-------------------------------|--|
| CORPO: | POLICARBONATO COR CINZA |
| LENTE: | POLICARBONATO DIFUSO |
| GRAU DE PROTEÇÃO: | IP66 / IP69K |
| RESISTÊNCIA A IMPACTO: | IK08 |
| TEMP. AMB. OPERAÇÃO: | -20°C A +45°C TEMPERATURA AMBIENTE |
| INSTALAÇÃO: | MONTAGEM DE SOBREPOR EM TETO E PAREDE (FORNECIDO COM PRESILHAS) E PENDENTE (CABOS DE SUSPENSÃO NÃO INCLUSOS) |
| VERSÕES: | 1 PRENSA CABO 2 PRENSA CABOS (PARA INSTALAÇÃO EM LINHA TIPO "THROUGH WIRING") |

ELÉTRICAS E FOTOMÉTRICAS

| | |
|-------------------------------|-----------------------|
| VIDA ÚTIL: | L70>50000HR |
| FLUXO LUMINOSO: | 1.900 A 4.500 LÚMENS |
| EFICIÊNCIA: | ATÉ 110 LM/W |
| POTÊNCIAS: | 20W E 40W |
| TEMPERATURA DE COR: | 3000K / 4000K / 5700K |
| IRC: | ≥ 80 |
| ÓTICA: | 120° |
| TENSÃO DE ALIMENTAÇÃO: | 200-277VCA, 50/60HZ |
| FATOR DE POTÊNCIA: | >0.92 |
| PROTETOR DE SURTO: | 1KV |
| THD: | ≤ 20% |

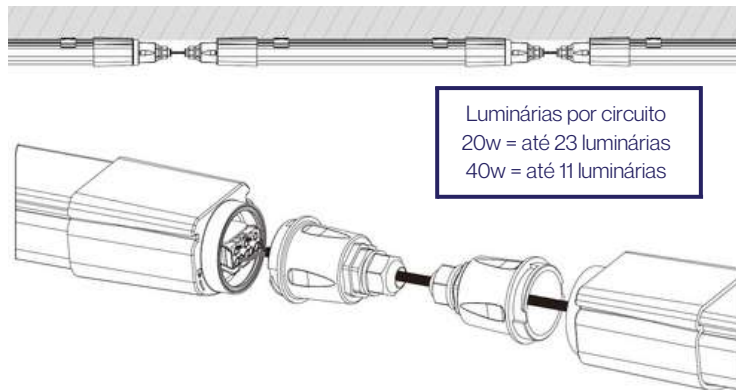
CÓDIGO DE REFERÊNCIA

| REFERÊNCIA | POTÊNCIA (W) | FLUXO LUMINOSO | EFICIÊNCIA (LUMENS/W) | IRC (RA) | TEMPERATURA DE COR (K) | DISTRIBUIÇÃO ÓTICA | LENTE | TENSÃO DE ALIMENTAÇÃO |
|----------------|--------------|----------------------------|-----------------------|----------|-------------------------|--------------------|----------------------|-----------------------|
| LS-AV06-20W-C3 | 20W | 190lm 200lm 210lm | 95 100 105 | >80 | 3000k 4000k 5700k | 120° | POLICARBONATO DIFUSO | 200-277Vca |
| LS-AV12-40W-C3 | 40W | 4100lm 4300lm 4500lm | 102 107 113 | | 3000k 4000k 5700k | | | |

*Versão com 01 prensa cabo em cada extremidade, incluir o sufixo LK no final do código. (Ex:LS-AV1040W-C3-LK)

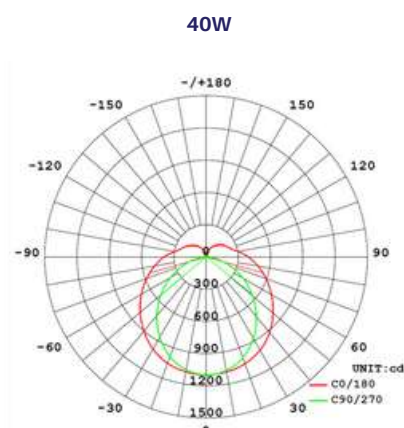
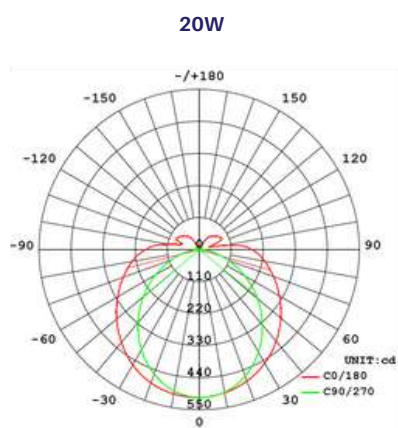


INSTALAÇÃO EM LINHA



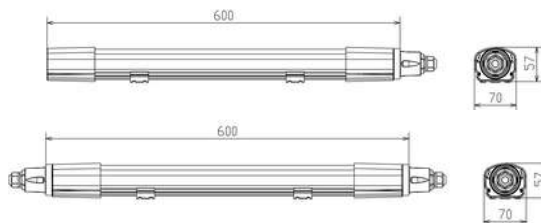
Luminárias por circuito
20w = até 23 luminárias
40w = até 11 luminárias

DISTRIBUIÇÃO ÓTICA



DIMENSÕES

20W



40W



| POTÊNCIA (W) | COMPR. (C) | LARGURA(L) | ALTURA (A) | PESO (KG) |
|--------------|------------|------------|------------|-----------|
| 20W | 600mm | 70mm | 57mm | 0,45 |
| 40W | 1200mm | 70mm | 57mm | 0,65 |



AVLIGHT BRASIL TECNOLOGIA LED LTDA

E-mail: vendas@avlight.com.br

Tel.: (55) 19-3113-4300

Dialight
Exclusive distributor and local assembling partner

Unidades:

Alameda Mercúrio, 225 | American Park Empresarial | Indaiatuba
| SP | Brasil | CEP 13347-662

Rua Citilog, 333 | Aeroporto | Varginha | MG | Brasil | CEP 37031-090



Para mais informações sobre produtos Avlight e Dialight- Iluminação Led Definitiva, acesse:
www.avlight.com.br ou aponte a câmera para o QR code ao lado.

