

PAINEL LED SLIM



Garantia

Eficiência

Grau de
Proteção

Resistência a
impacto

Temperatura
de cor

IRC





PAINEL LED SLIM

O PAINEL LED SLIM é o melhor custo-benefício onde é necessária uma iluminação eficiente e uniforme, além de possuir um design moderno que confere leveza ao ambiente. A melhor solução para o usuário, sem riscos de amarelamento da peça devido ao seu acabamento de alta qualidade. Versátil para diversas aplicações, proporciona durabilidade, beleza e eficiência, ideal para uso de embutir ou sobrepor.

- LM79, LM80, ISTMT/TM21



APLICAÇÕES:

- Áreas internas em geral
- Escritórios
- Corredores
- Salas
- Estacionamentos
- Áreas de convivência e trânsito de pessoas
- Galerias etc.

ESPECIFICAÇÕES:

CONSTRUTIVAS

CORPO:	ALUMÍNIO EXTRUDADO
REVESTIMENTO:	NA COR BRANCA
LENTE:	PMMA DIFUSO
GRAU DE PROTEÇÃO:	IP20
RESISTÊNCIA A IMPACTO:	IK08
TEMP. AMB. OPERAÇÃO:	0°C A +40°C
INSTALAÇÃO:	EMBURTIR, SOBREPOR OU PENDENTE COM CABO SUSPENSO OU PRESILHAS (NÃO INCLUSOS)

ELÉTRICAS E FOTOMÉTRICAS

VIDA ÚTIL:	L70>50000HR
FLUXO LUMINOSO:	4.000 E 6.000 LÚMENS
EFICIÊNCIA:	100 LM/W
TEMPERATURA DE COR:	4000K
IRC:	≥ 80
ÓTICA:	110°
TENSÃO DE ALIMENTAÇÃO:	100-277VCA, 50/60HZ
FATOR DE POTÊNCIA:	>0.90
PROTETOR DE SURTO:	1KV FASE-FASE

CÓDIGO DE REFERÊNCIA

REFERÊNCIA	POTÊNCIA (W)	FLUXO LUMINOSO	EFICIÊNCIA (LUMENS/W)	IRC (RA)	TEMPERATURA DE COR (K)	DISTRIBUIÇÃO ÓTICA	LENTE	TENSÃO DE ALIMENTAÇÃO
PN-AV40-462	40W	4000lm	100	>80	4000k	110°	PMMA DIFUSO	100-277Vca
PN-AV60-462	60W	6000lm						

*Outras opções de temperatura de cor sob consulta

SUORTES E ACESSÓRIOS



- QS-AV626270

Quadro de montagem Sobrepôr Pannel LED 620x620mm

- QS-AV1203070

Quadro de montagem Sobrepôr Pannel Led 1200x300mm

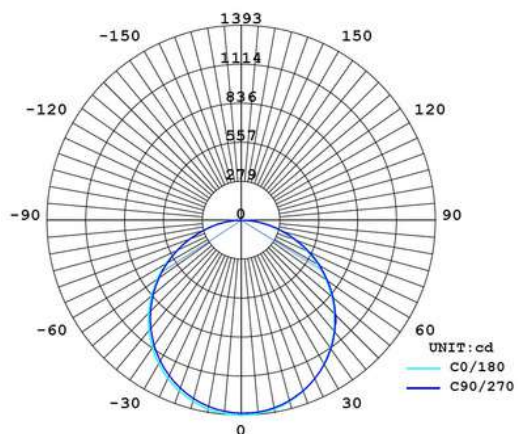
- CS-AVPN

Cabos de suspensão

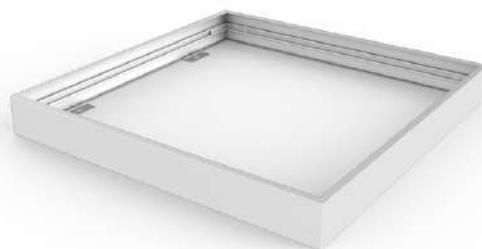
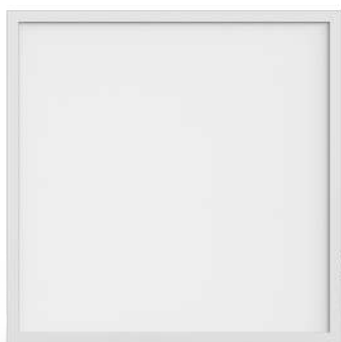
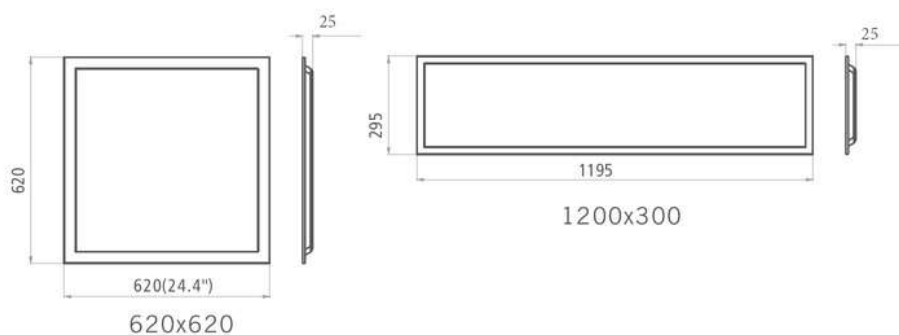
- PF-AVPN

Presilhas de fixação para montagem de embutir

DISTRIBUIÇÃO ÓTICA



DIMENSÕES



POTÊNCIA (W)	COMPR. (C)	LARGURA(L)	ALTURA (A)	PESO (KG)
40W	620mm	620mm	25mm	1,5
60W	1200mm	300mm	25mm	1,5



AVLIGHT BRASIL TECNOLOGIA LED LTDA

E-mail: vendas@avlight.com.br

Tel.: (55) 19-3113-4300

Dialight
Exclusive distributor and local assembling partner

Unidades:

Alameda Mercúrio, 225 | American Park Empresarial | Indaiatuba
| SP | Brasil | CEP 13347-662

Rua Citilog, 333 | Aeroporto | Varginha | MG | Brasil | CEP 37031-090



Para mais informações sobre produtos Avlight e Dialight- Iluminação Led Definitiva, acesse: www.avlight.com.br ou aponte a câmera para o QR code ao lado.

