

Luminária LED SAFESITE AREALIGHT

Dialight

Exclusive distributor and local assembling partner



 5 ANOS	 IP66	 IK08	 5000k	 75 ≥	 ZONAS 1, 2, 21, 22
Garantia	Grau de Proteção	Resistência a impacto	Temperatura de cor	IRC	Áreas Classificadas





● LUMINÁRIA LED SAFESITE AREALIGHT

A SAFESITE LED AREALIGHT Dialight, distribuída no Brasil pela AVlight é a luminária ideal para áreas classificadas e atmosferas explosivas. Segura, robusta e com alta durabilidade, entrega baixo consumo quando comparada às fontes de luz tradicionais HID, reduzindo assim a potência instalada e os custos de manutenção. Sua tecnologia LED associada a uma ótica exclusiva, alcançam uma iluminação ampla e uniforme. Inclui suporte exclusivo e versátil em aço inox, podendo ser instalada em poste, teto e parede e é capaz de atender as mais diversas necessidades de instalação em áreas classificadas. Possui certificação INMETRO para Zonas 1, 2, 21 E 22

- LM79, LM80, ISTMT/TM21



APLICAÇÃO

- Áreas classificadas nas zonas 1,2, 21 e 22
- Plataformas e Refinarias
- Petroquímica
- Mineração
- Setores Químicos
- Áreas de grãos
- Silos, entre outros

ESPECIFICAÇÕES:

CONSTRUTIVAS

CORPO:	ALUMÍNIO COOPER FREE
REVESTIMENTO:	EPÓXI-POLIÉSTER NA COR CINZA
LENTE:	VIDRO TRANSPARENTE
GRAU DE PROTEÇÃO:	IP66
RESISTÊNCIA A IMPACTO:	IK08
TEMP. AMB. OPERAÇÃO:	-40°C A +65°C
INSTALAÇÃO:	TETO, PAREDE OU POSTE, COM SUPORTE AJUSTÁVEL EM AÇO INOX (INCLUSO)

ELÉTRICAS E FOTOMÉTRICAS

VIDA ÚTIL:	L70> 100.000 HORAS
FLUXO LUMINOSO:	ATÉ 5974 LÚMENS
EFICIÊNCIA:	ATÉ 108 LM/W
TEMPERATURA DE COR:	5000K
IRC:	≥ 75
ÓTICA:	180° E 360°
TENSÃO DE ALIMENTAÇÃO:	110-277 VAC, 50/60HZ
FATOR DE POTÊNCIA:	>0.90
PROTETOR DE SURTO:	1 KV FASE-FASE / 2 KV FASE-TERRA
THD:	≤ 20%

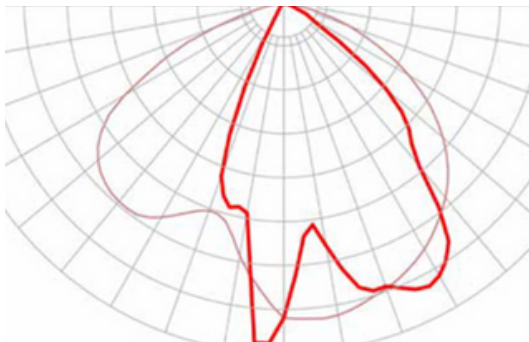
CÓDIGO DE REFERÊNCIA

REFERÊNCIA	POTÊNCIA (W)	FLUXO LUMINOSO	EFICIÊNCIA (LUMENS/W)	IRC (RA)	TEMPERATURA DE COR (K)	DISTRIBUIÇÃO ÓTICA	LENTE	TENSÃO DE ALIMENTAÇÃO
HZA2C2N-BR	38W	3610lm	95	>75	5000k	*180°	Vidro Transparente	110-277Vca
HZA3C2N-BR	38W	3990lm	105			360°		
HZA4C2N-BR	47W	4559lm	97			*180°		
HZA5C2N-BR	47W	5076lm	108			360°		
HZA8C2N-BR	58W	5626lm	97			*180°		
HZA9C2N-BR	58W	5974lm	105			360°		

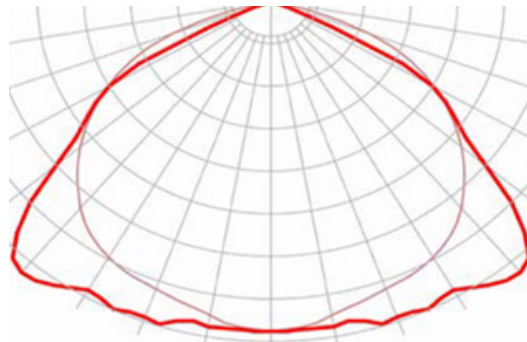
*Otimizada para uso em instalação 45°

DISTRIBUIÇÃO ÓTICA

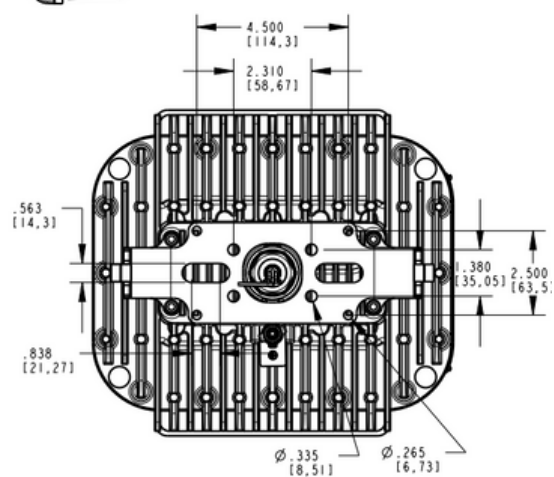
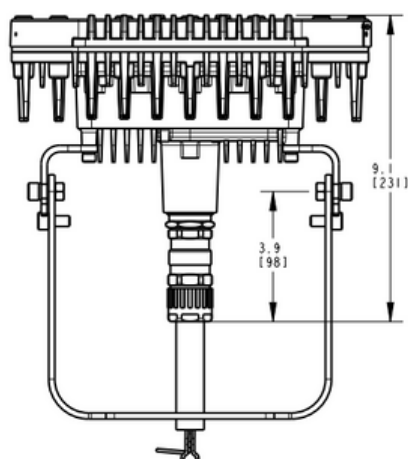
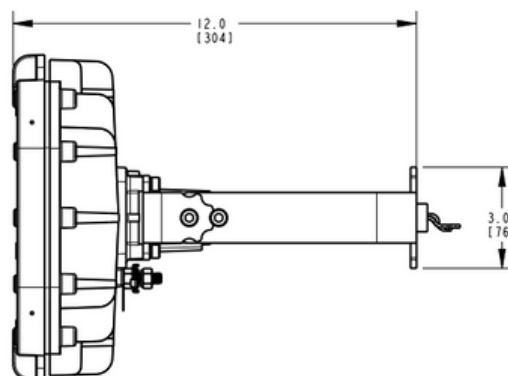
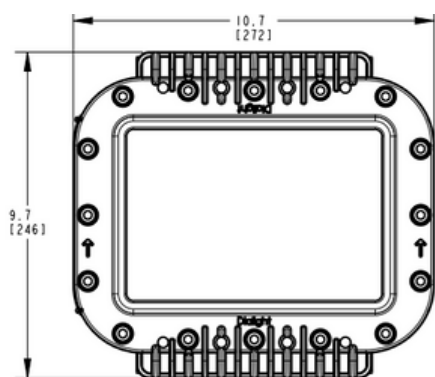
180°



360°



DIMENSÕES



VERSÃO / MODELO	COMPR. (C)	LARGURA (L)	ALTURA (A)	PESO (KG)
TODAS	272mm	246mm	292mm	9



AVLIGHT BRASIL TECNOLOGIA LED LTDA
E-mail: vendas@avlight.com.br/suporte@avlight.com.br
Tel.: (55) 19-3113-4300

Dialight
Exclusive distributor and local assembling partner

Unidades:

Alameda Mercúrio, 225 | American Park Empresarial | Indaiatuba
| SP | Brasil | CEP 13347-662

Rua Citilog, 333 | Aeroporto | Varginha | MG | Brasil | CEP 37031-090



Para mais informações sobre produtos Avlight e Dialight- Iluminação Led Definitiva,
acesse: www.avlight.com.br ou aponte a câmera para o QR code ao lado.

