

PROJETOR LED FÊNIX EXTREME



Garantia



Eficiência



Grau de
Proteção



Resistência a
impacto



Temperatura
de cor



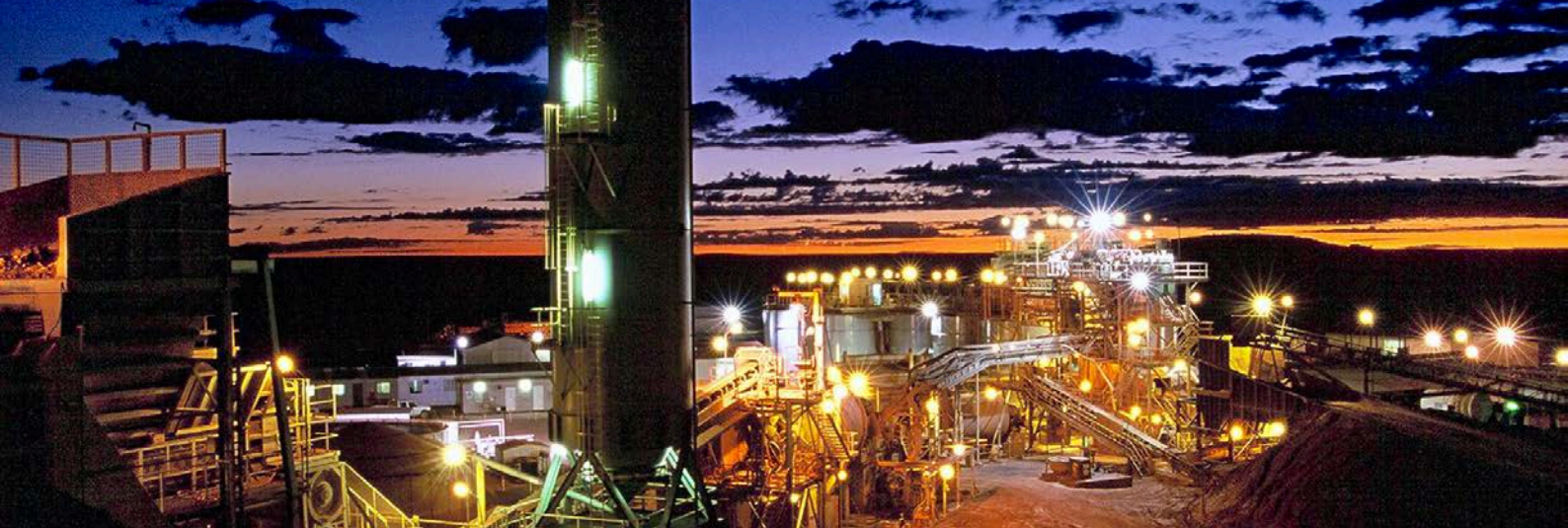
IRC



Resistência a
corrosão



Resistência a
Alta vibração



PROJETOR LED FÊNIX EXTREME

O projetor LED FÊNIX EXTREME é ideal para aplicações industriais críticas internas ou externas e áreas das mais diversas dimensões. Oferece distribuição de luz uniforme, corpo com extrema robustez, excelente dissipação térmica, grau de proteção IP66 e resistência a impactos IK08, resistente a corrosão (ensaio salt spray 1000HR) e longa vida útil, garantindo desempenho superior em todos os ambientes, além de permitir baixo custo de manutenção mesmo nos ambientes mais desafiadores. É eficiente e prático, de baixo consumo de energia e fácil instalação. O conjunto corpo + suporte de fixação foi desenvolvido para suportar altos níveis de vibração 3G. Perfeito para iluminar portos, aeroportos, pátios, grandes áreas externas, dentre outras aplicações industriais que exijam equipamentos muito resistentes.



APLICAÇÕES:

- Grandes áreas industriais internas e externas
- Pátios
- Torres
- Portos
- Galpões
- Armazéns
- Aeroportos

ESPECIFICAÇÕES:

CONSTRUTIVAS

CORPO:	LIGA DE ALUMÍNIO COM BAIXO TEOR DE COBRE
REVESTIMENTO:	EPÓXI NA COR CINZA
LENTE:	LENTE PLANA DE VIDRO TRANSPARENTE
GRAU DE PROTEÇÃO:	IP66
RESISTÊNCIA A IMPACTO:	IK08
TEMP. AMB. OPERAÇÃO:	-30°C A +50°C
INSTALAÇÃO:	MONTAGEM COM SUPORTE DE FIXAÇÃO AJUSTÁVEL "TIPO ALÇA" 2 PRENSA CABOS NA PARTE INFERIOR. SUPORTA 3G DE NÍVEL DE VIBRAÇÃO

ELÉTRICAS E FOTOMÉTRICAS

VIDA ÚTIL:	L70 >50000HR
POTÊNCIA:	150W, 200W, 250W E 300W
DIMERIZAÇÃO:	1-10V, DALI, SENSOR DE PRESENÇA (SOB CONSULTA)
FLUXO LUMINOSO:	ATÉ 45000 LM
EFICIÊNCIA:	ATÉ 150 LM/W
TEMPERATURA DE COR:	5000K
IRC:	≥ 70
ÓTICA:	60° (OUTRAS OPÇÕES SOB CONSULTA)
TENSÃO DE ALIMENTAÇÃO:	120-277VCA, 50/60HZ
FATOR DE POTÊNCIA:	>0,95
PROTETOR DE SURTO:	10KV
THD:	≤ 10%

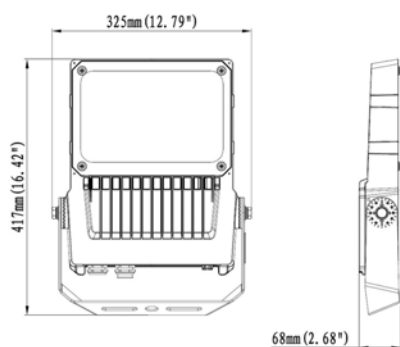
CÓDIGO DE REFERÊNCIA

REFERÊNCIA	POTÊNCIA (W)	FLUXO LUMINOSO	EFICIÊNCIA (LUMENS/W)	IRC (RA)	TEMPERATURA DE COR (K)	DISTRIBUIÇÃO ÓTICA	LENTE	TENSÃO DE ALIMENTAÇÃO
FE-AVEX150-060-5K	150W	22500lm	150	>70	5000k	60°	Vidro Transparente	120-277Vca
FE-AVEX200-060-5K	200W	30000lm						
FE-AVEX250-060-5K	250W	37500lm						
FE-AVEX300-060-5K	300W	45000lm						

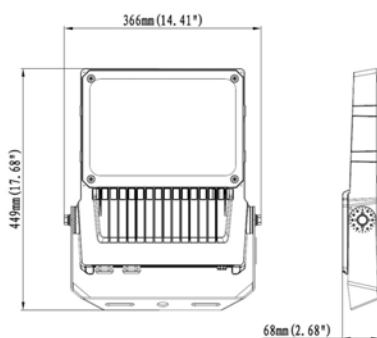
*Outras opções de ótica sob consulta

DIMENSÕES

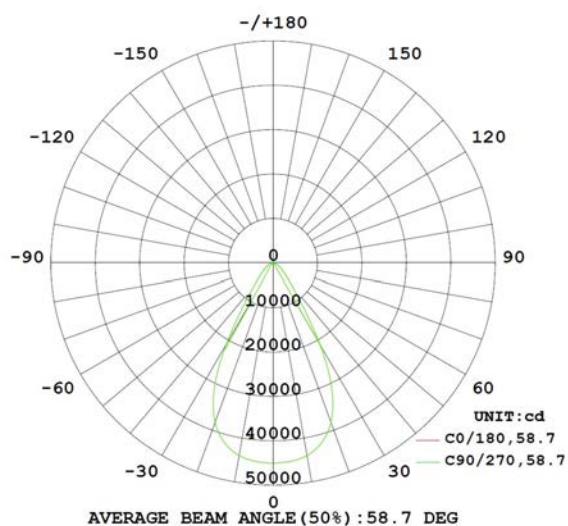
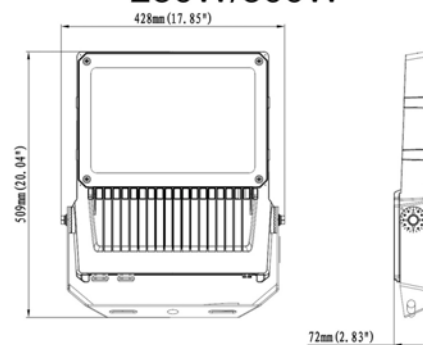
150W



200W



250W/300W



VERSÃO / MODELO	LARGURA (L)	ALTURA (A)	PROFUNDIDADE	PESO
FE-AVEX150-060-5K	420mm	327mm	68mm	5,4
FE-AVEX200-060-5K	456mm	370mm	74mm	6,7
FE-AVEX250-060-5K	516mm	433mm	75mm	9,2
FE-AVEX300-060-5K	516mm	433mm	75mm	9,2



AVLIGHT BRASIL TECNOLOGIA LED LTDA

E-mail: vendas@avlight.com.br

Tel.: (55) 19-3113-4300

Dialight
Exclusive distributor and local assembling partner

Unidades:

Alameda Mercúrio, 225 | American Park Empresarial | Indaiatuba
| SP | Brasil | CEP 13347-662

Rua Citilog, 333 | Aeroporto | Varginha | MG | Brasil | CEP 37031-090



Para mais informações sobre produtos Avlight e Dialight- Iluminação Led Definitiva,
acesse: www.avlight.com.br ou aponte a câmera para o QR code ao lado.

