



HIGH BAY ENDURANCE G2

Para uso em galpões e áreas industriais severas

A High Bay Endurance G2 é uma luminária de LED para galpões e ambientes severos. Possui alta eficiência energética e pronta para automações.





• DESCRIÇÃO



A HighBay Endurance G2 é uma luminária LED industrial projetada para operação contínua em ambientes severos, oferecendo robustez, alta eficiência e desempenho confiável em grandes alturas. Construída em corpo de alumínio injetado com tratamento anticorrosivo, apresenta elevada resistência a impactos, vibração e agentes ambientais, além da classificação IP66, que assegura proteção total contra poeira e jatos de água.

Equipada com tecnologia LED de alto rendimento, preparada para receber sistemas de dimerização, automação e controle de iluminação e opções fotométricas otimizadas, a HighBay Endurance G2 garante excelente distribuição luminosa, maior uniformidade e eficiência energética superior. Com múltiplas alternativas de instalação, como gancho, cabo de aço ou suporte rígido — é adequada para galpões industriais, centros logísticos, áreas de armazenagem e aplicações que exigem durabilidade e baixo índice de manutenção.

PRINCIPAIS CARACTERÍSTICAS

- Opções de potência com uma eficácia luminosa de até 200lm/W. Entregando até 40.000 lúmens fluxo luminoso total.
- Resistência mecânica superior, adequada para áreas com vibração e operações industriais contínuas.
- Lente de vidro e policarbonato de alta resistência
- IP66 e IK10
- Corpo em alumínio injetado com tratamento anticorrosivo, garantindo durabilidade em ambientes agressivos.
- Preparada para automação e controle sem fio.
- Alto desempenho luminotécnico, com eficiência elevada e distribuição fotométrica otimizada para grandes alturas

APLICAÇÕES



Off Shore



Áreas industriais severas



Docas e torres



Siderurgia



Papel & Celulose



Oficinas e Armazéns



Equipamento Movel



Planta Química

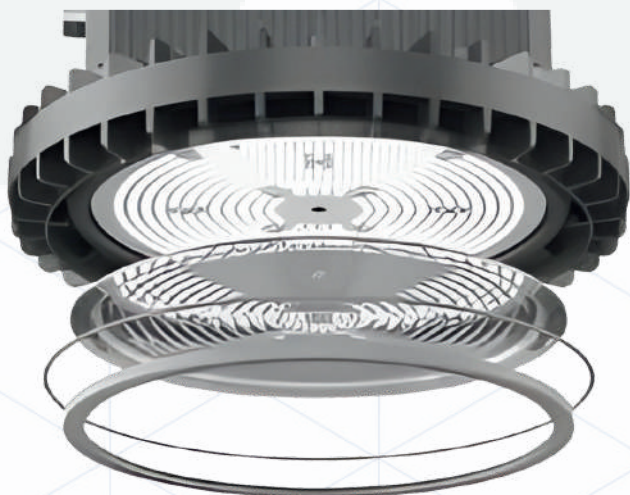


● INFORMAÇÕES GERAIS

Tipo de driver	Corrente constante (CC)
Tensão nominal (V)	120-277Vca, 50/60 Hz
Dimerização	0-10V
Fator de potência (em carga total)	>0,92
Proteção contra surtos	10 kV
Índice de Reprodução de Cor (IRC)	Ra80
Temperatura de cor (CCT)	5000k (padrão) 3000k / 4000k (sob consulta)
Óticas	060(60°) / 090(90°)
Vida útil do LED @Ta=25°C(h)	>143.000hrs - L70
Temp. Amb. de Operação	-30°C a +65°C

● INFORMAÇÕES GERAIS

Corpo / Revestimento	Livre de cobre / Pintura a pó cor cinza Anticorrosão C5 (ISO 12944-6)
Materiais ópticos	Lente de policarbonato
Resistência ao impacto	IK10 (lente de policarbonato) IK08 (lente de vidro)
Grau de proteção	IP66
Garantia (anos)	5 anos

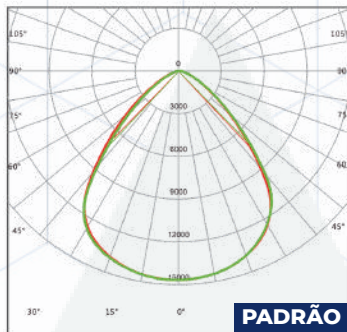




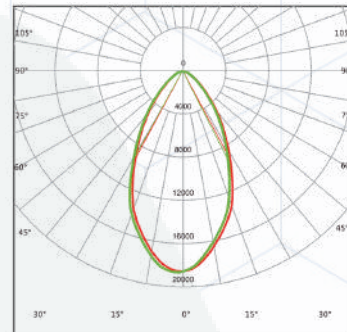
ÓTICAS

Part-Number	Potência	Fluxo Luminoso	Eficiência	Tensão
HBAV-E100-090-5K	100W	20.000lm	200 lm/W	100-277Vca
HBAV-E150-090-5K	150W	30.000lm	200 lm/W	100-277Vca
HBAV-E200-090-5K	200W	40.000lm	200 lm/W	100-277Vca

ÓTICAS



90°
090



60°
060

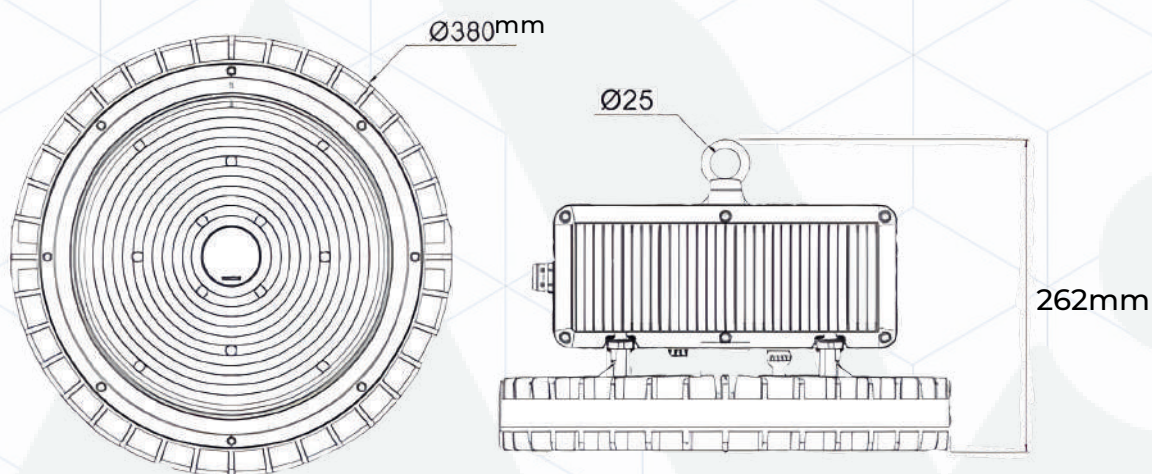




OPÇÕES DE MONTAGEM



DIMENSIONAL (VIDRO PLANO TRANSPARENTE)



VERSÕES / MODELO	DIÂMETRO (D)	ALTURA (A)	PESO (KG)
TODOS	380mm	262mm	7,5



AVLIGHT BRASIL TECNOLOGIA LED
LTDA E-mail: vendas@avlight.com.br
Tel.: (55) 19-3113-4300

Unidades:

- Matriz: Alameda Mercúrio, 225 American Park Empresarial Indaiatuba-SP, Brasil CEP 13347-662
- Fabrica: Rua Citilog, 333 - Aeroporto Varginha-MG, Brasil CEP 37031-090



Para mais informações sobre produtos Avlight , acesse:
www.avlight.com.br ou aponte a câmera para o QR code ao lado.

