



HIGH BAY FUSION HE

Para uso em áreas industriais internas, armazéns, galpões e docas.

A High Bay Fusion HE é uma luminária de LED para aplicações industriais, alta eficiência luminosa e compatibilidade com sistemas inteligentes de controle. Possui diferentes potências e opções de montagem, ideal para atender às demandas de iluminação em ambientes internos industriais e logísticos





• DESCRIÇÃO



A High Bay Fusion HE é uma luminária LED projetada para ambientes industriais internos e aplicações com pé-direito elevado, oferecendo alta eficiência luminosa e excelente uniformidade de luz. Seu corpo em alumínio leve com revestimento resistente proporciona ótima dissipação térmica, enquanto a lente em policarbonato transparente confere proteção mecânica e boa transmissão de luz.

Com classificação de proteção IP65 contra poeira e água e resistência a impactos IK08, a Fusion HE é robusta e adequada para instalações em galpões, armazéns, docas e oficinas. Preparada para automação industrial, a luminária conta com base de conexão ZHAGA e compatibilidade com controles DALI ou WI-FI, permitindo integração com sistemas inteligentes de iluminação

PRINCIPAIS CARACTERÍSTICAS

- Compatível com controles DALI, WI-FI e IoT via base ZHAGA.
- Resistência mecânica superior, adequada para operações industriais contínuas.
- Eficiência luminosa de 200 lm/W
- IP65 e IK08
- Corpo em alumínio injetado com tratamento anticorrosivo, garantindo durabilidade em ambientes agressivos.
- Ideal para sistemas de automação e controle com objetivo de redução de energia
- Alto desempenho luminotécnico, com eficiência elevada e distribuição fotométrica otimizada para cada tipo de aplicação

APLICAÇÕES



Off Shore



Áreas industriais severas



Docas e torres



Siderurgia



Papel & Celulose



Oficinas e Armazéns



Galpão Industrial



Planta Química



● INFORMAÇÕES GERAIS

| | |
|------------------------------------|---|
| Tipo de driver | Corrente constante (CC) |
| Tensão nominal (V) | 120-277Vca, 50/60 Hz |
| Tipo de Controle | Dimerizável 0-10V , DALI, D4i, WIFI |
| Fator de potência (em carga total) | >0,95 |
| Proteção contra surtos | 6 kV |
| Índice de Reprodução de Cor (IRC) | Ra>80 |
| Temperatura de cor (CCT) | Padrão: 5000K (3000K e 4000K sob consulta) |
| Óticas | Padrão: 120 (120°) 060(60°) / 090(90°) |
| Vida útil do LED @Ta=25°C(h) | >100.000hrs - L70 |
| Temp. Amb. de Operação | -40°C a +50°C |

● INFORMAÇÕES GERAIS

| | |
|------------------------|--|
| Corpo / Revestimento | Liga de Alumínio |
| Materiais ópticos | Lente de policarbonato transparente |
| Montagem | pendente (olhal) e fixação em teto/parede/parede com suporte tipo alça BRK-AV3 |
| Classe de elétrica | Classe I |
| Resistência ao impacto | IK08 |
| Grau de Proteção | IP65 |
| Garantia (anos) | Garantia padrão: 5 anos |





● MODELO / VERSÕES

| Part-Number | Potência |
|-----------------|----------|
| HEAV-80-XXX-5K | 80W |
| HEAV-100-XXX-5K | 100W |
| HEAV-150-XXX-5K | 150W |

XXX = INCLUIR CÓDIGO CONFORME TABELA TIPOS DE ÓTICAS

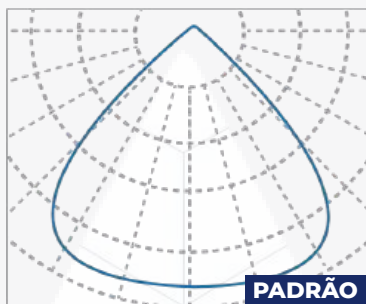
● FLUXO LUMINOSO

ÓTICAS

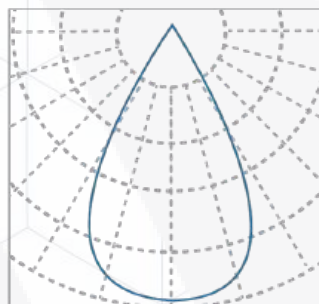
| | 110° | 60° |
|------|----------|----------|
| 80W | 16000 Lm | 16000 Lm |
| 100W | 20000 Lm | 20000 Lm |
| 150W | 30000 Lm | 30000 Lm |

±10% de alteração*

● ÓTICAS



110°
110

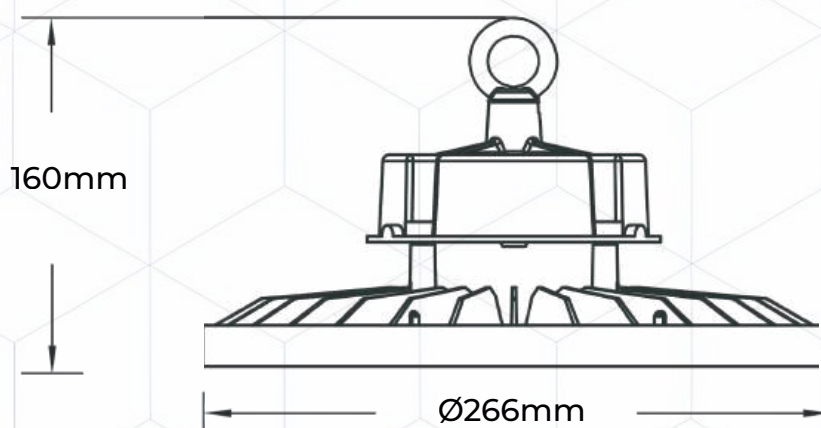


60°
060





• DIMENSIONAL (VIDRO PLANO TRANSPARENTE)



| VERSÕES / MODELO | DIÂMETRO (Φ) | ALTURA (A) | PESO |
|------------------|--------------|------------|-------|
| TODOS | 266mm | 160mm | 2,6Kg |

• SUPORTE E ACESSÓRIOS

SUPORTE DE FIXAÇÃO
BRK-AV06





AVLIGHT BRASIL TECNOLOGIA LED
LTDA E-mail: vendas@avlight.com.br
Tel.: (55) 19-3113-4300

Unidades:

- **Matriz:** Alameda Mercúrio, 225 American Park Empresarial
Indaiatuba-SP, Brasil CEP 13347-662
- **Fabrica:** Rua Citilog, 333 - Aeroporto Varginha-MG, Brasil CEP
37031-090



Para mais informações sobre produtos Avlight , acesse:
www.avlight.com.br ou aponte a câmera para o QR code ao lado.

