

# LUMINÁRIA LED LINEAR

Para uso industrial áreas internas e externa

A Luminária LED Linear Hermética da AVlight é uma solução extremamente versátil e robusta, projetada para otimizar a iluminação em ambientes industriais exigentes. Com recursos avançados de ajuste e alta vedação, ela combina eficiência energética com praticidade de instalação



## • DESCRIÇÃO



Construída com corpo e difusor em policarbonato de alta resistência, esta luminária linear destaca-se pelo seu grau de proteção IP66, sendo totalmente estanque contra poeira e jatos de água. O equipamento possui lente anti-ofuscamento para maior segurança visual e oferece três temperaturas de cor selecionáveis (3000K, 4000K ou 5700K) no mesmo produto.

Com resistência a impactos IK08, sua estrutura suporta condições severas, e a versão com dois prensa-cabos permite a instalação em linha (passagem), reduzindo custos de infraestrutura e agilizando a montagem.

Disponível versões preparadas para receber sistemas de automação e controle com padrão DALI.

**PRINCIPAIS CARACTERÍSTICAS**

- Eficiência luminosa de até 160 lm/W
- Grau de proteção IP66 (Versão convencional) / IP65 (Versão Dali)
- Resistência a impactos IK08
- Temperatura de cor selecionável: 3000K, 4000K ou 5700K
- IRC  $\geq$  80 para excelente reprodução de cores
- Corpo e difusor em policarbonato com lente anti-ofuscamento
- Vida útil L70 > 50.000 horas
- Garantia de 3 anos

**APLICAÇÕES**

Industria  
farmaceutica



Industria de  
bebidas



Frigorifico



Almoxarifado

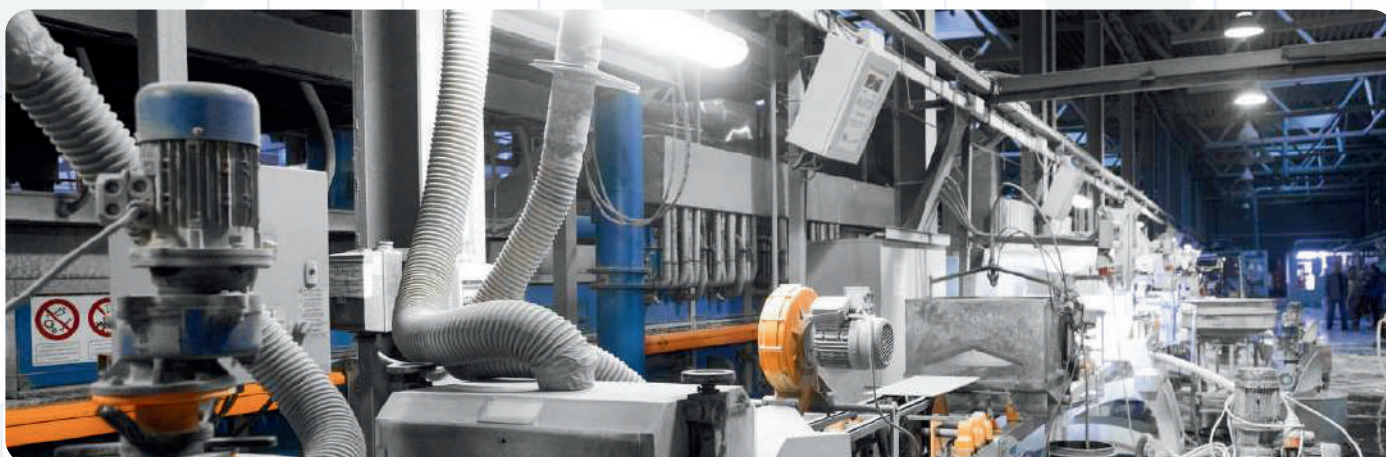


## ● INFORMAÇÕES GERAIS

|                                    |  |
|------------------------------------|--|
| Tipo de driver                     | Corrente constante (CC)  |
| Tensão nominal (V)                 | 200-240Vca / 100-277 Vca, 50-60Hz  |
| Tipo de controle                   | Dimerização / Dali   |
| Fator de potência (em carga total) | >0,90  |
| Proteção contra surtos             | 1 kV (linha-linha) / 2 kV (linha-terra)  |
| Índice de Reprodução de Cor (IRC)  | ≥ 80   |
| Temperatura de cor (CCT)           | 3000K / 4000K / 5700K (selecionável na versão convencional)<br>5000k (versão com Dali) |
| Óticas                             | 120°   |
| Vida útil do LED @Ta=25°C(h)       | >50.000hrs - L70   |

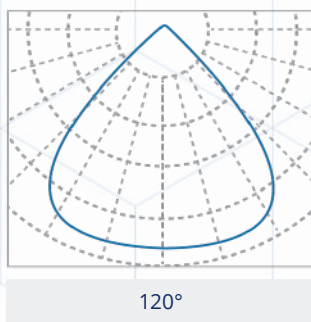
## ● INFORMAÇÕES GERAIS

|                            |   |
|----------------------------|---|
| Corpo / Revestimento       | Policarbonato   |
| Materiais óticos           | Lente de policarbonato difuso                         |
| THD                        | ≤ 20%   |
| Resistência ao impacto     | IK08  |
| Grau de Proteção           | IP66 (Versão convencional) / IP65 (Versão Dali)       |
| Temp. Ambiente de Trabalho | -20°C a +45°C<br>-20°C a +40°C (versão com automação) |
| Garantia (anos)            | 3 anos  |





## ● DISTRIBUIÇÃO ÓTICA



## ● MODELO CONVENCIONAL

| Part-Number    | Potência | Fluxo Luminoso             | Eficiência                       | Temperatura de Cor (K)  | Tensão     |
|----------------|----------|----------------------------|----------------------------------|-------------------------|------------|
| LS-AV06-20W-C3 | 20W      | 1900lm<br>2000lm<br>2100lm | 95 lm/W<br>100 lm/W<br>105 lm/W  | 3000k<br>4000k<br>5700k | 200-277Vca |
| LS-AV12-40W-C3 | 36W      | 4100lm<br>4300lm<br>4500lm | 102 lm/W<br>107 lm/W<br>113 lm/W | 3000k<br>4000k<br>5700k | 200-277Vca |
| LS-AV15-46W-C3 | 46W      | 5500lm<br>5700lm<br>6000lm | 120 lm/W<br>124 lm/W<br>130 lm/W | 3000k<br>4000k<br>5700k | 200-277Vca |

## ● VERSÃO PREPARADA PARA AUTOMAÇÃO DALI

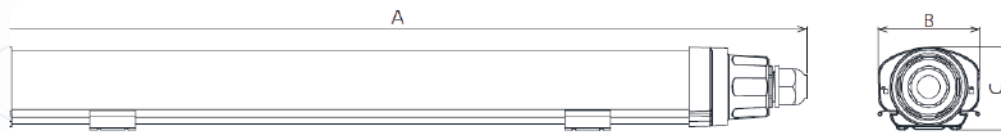
| Part-Number    | Potência | Fluxo Luminoso | Eficiência | Temperatura de Cor (K) | Tensão     |
|----------------|----------|----------------|------------|------------------------|------------|
| LS-AV06-40W-AD | 40W      | 6400lm         | 160 lm/W   | 5000k                  | 200-240Vca |
| LS-AV15-60W-AD | 60W      | 9600lm         | 160 lm/W   | 5000k                  | 200-240Vca |

**Nota 1:** As versões de luminárias para receber sistema DALI de automação e controle possuem grau de proteção IP65.

**Nota 2:** a versão de luminária para automação e controle não possui temperatura de cor selecionável. A versão padrão possui temperatura de cor 5000k.

## • DIMENSIONAL

### • VERSÃO CONVENCIONAL



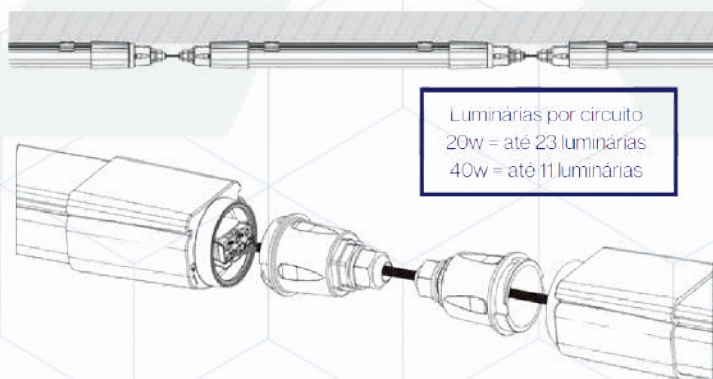
| POTENCIA (W) | COMPRIMENTO (A) | LARGURA (B) | ALTURA (C) | PESO (KG) |
|--------------|-----------------|-------------|------------|-----------|
| 20W          | 600mm           | 70mm        | 57mm       | 0,45      |
| 36W          | 1200mm          | 70mm        | 57mm       | 0,65      |
| 46W          | 1500mm          | 66mm        | 54mm       | 0,92      |

### • VERSÃO PARA AUTOMAÇÃO DALI



| POTENCIA (W) | COMPRIMENTO (A) | LARGURA (B) | ALTURA (C) | PESO (KG) |
|--------------|-----------------|-------------|------------|-----------|
| 40W          | 1200mm          | 62mm        | 59mm       | 1,0       |
| 60W          | 1500mm          | 62mm        | 59mm       | 1,13      |

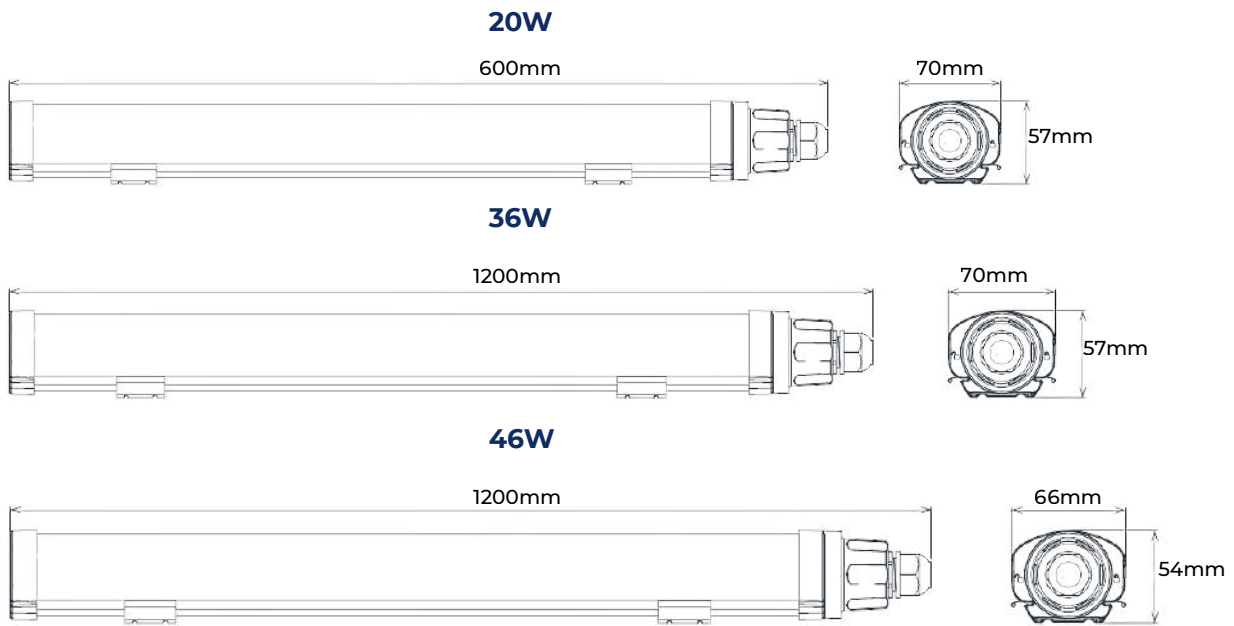
## • INSTALAÇÃO EM LINHA



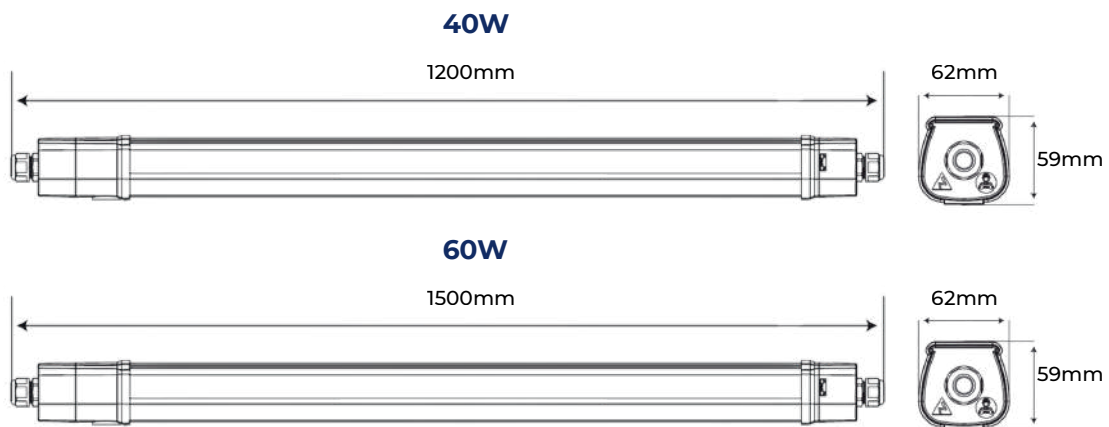
Luminárias por circuito  
20w = até 23 luminárias  
40w = até 11 luminárias

\*VERSÃO CONVENCIONAL COM 01 PRENSA CABO EM CADA EXTREMIDADE (SOB CONSULTA)

• VERSÃO CONVENCIONAL



• VERSÃO PARA AUTOMAÇÃO DALI





AVLIGHT BRASIL TECNOLOGIA LED LTDA

E-mail: vendas@avlight.com.br

Tel.: (55) 19-3113-4300

Unidades

**Matriz:** Alameda Mercúrio, 225 | American Park Empresarial |  
Indaiatuba | SP | Brasil | CEP 13347-662

**Fabrica:** Rua Citilog, 333 | Aeroporto | Varginha | MG | Brasil |  
CEP 37031-090



Para mais informações sobre produtos Avlight, acesse:  
[www.avlight.com.br](http://www.avlight.com.br) ou aponte a câmera para o QR code ao lado.



COD: 020426AV