



LUMINÁRIA PORTÁTIL AVWLT3

Para uso industrial e ambientes com baixa infraestrutura

A AVWLT3 é uma luminária portátil multifuncional projetada para oferecer versatilidade extrema em campo. Com tripé retrátil integrado e projetores ajustáveis, permite uma iluminação ampla e direcionada em locais sem infraestrutura elétrica.



Super Compacto



IPX4



2,8KG



troca rápida de bateria



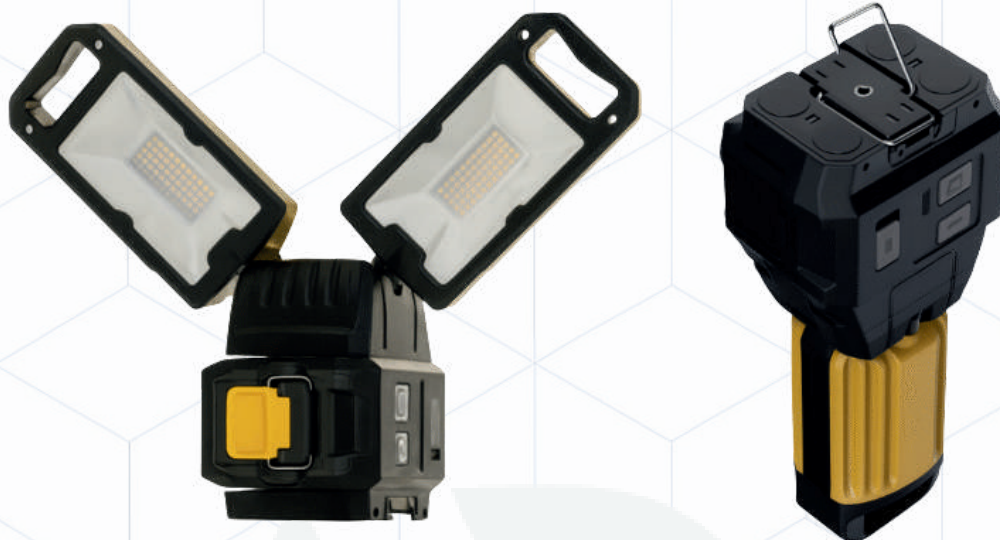
até 9 horas de luz



2 temperaturas de cor



• DESCRIÇÃO



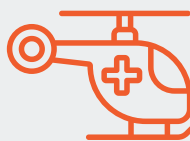
Construída com corpo e tripé em termoplástico de alta resistência, a AVWLT3 destaca-se pelo seu sistema de hastes metálicas e base magnética para fixação em diversas superfícies. O equipamento possui um tripé que atinge até 1,90m de altura, garantindo uma cobertura luminosa superior.

Seu grande diferencial é a compatibilidade com bateria removível de 18V das principais marcas do mercado, permitindo o uso de frotas de baterias já existentes. Com classificação IPX4 para resistência à água e dois níveis de luminosidade selecionáveis, a luminária une potência de até 7000 lúmens com a facilidade de transporte de um sistema dobrável e ergonômico, com temperatura de cor (CCT) selecionável de 4000K e 5000K.

PRINCIPAIS CARACTERÍSTICAS

- Fluxo luminoso de até 7.000 lúmens com 2 projetores LED ajustáveis individualmente.
- Tripé retrátil integrado com altura ajustável até 1,90m.
- Compatibilidade com baterias 18V.
- Base magnética e hastes metálicas para fixação versátil.
- Sistema de funcionamento com baterias recarregáveis e removíveis com indicador de carga.
- Peso aproximado de 2,8kg para fácil transporte.
- Grau de proteção IPX4 para resistência à água.

APLICAÇÕES



Serviços de
Emergência



Canteiros de
Obras



Eventos ao
ar livre



Mineração



• INFORMAÇÕES GERAIS

Modelo nº	AVWLT3
Alimentação Fonte AC	Entrada: 100-240Vac 50/60Hz 1.0AMax. Saída: 18V, 2A
Alimentação Bateria	Bateria 18V, 5.0Ah (makita modelo BL1850B 18V, 5.0Ah)
Fluxo luminoso	Modo Baixo: 2000 lúmens Modo Alto: 7000 lúmens
Autonomia	9 horas com 2000 lúmens (baixa intensidade) 2,5 horas com 7000 lúmens (alta intensidade)
Índice de Reprodução de Cor (IRC)	Ra80
Temperatura de cor (CCT)	4000K e 5000K
Óticas	120°
Suporte de bateria padrão*	fornecido com base/suporte para bateria makita BL1850B 18V, 5.0Ah (necessário confirmar intercambiabilidade com outros modelos/marcas)

• INFORMAÇÕES GERAIS

Corpo	Corpo e tripé em termoplástico resistente
Peso	2,8 Kg (Luminária) / 7,2 Kg (Luminária + Tripé)
Altura Maxima (Com tripé)	1,90m
Grau de Proteção	IPX4
Garantia	1 ano
Temp. de Operação	0°C a 40°C

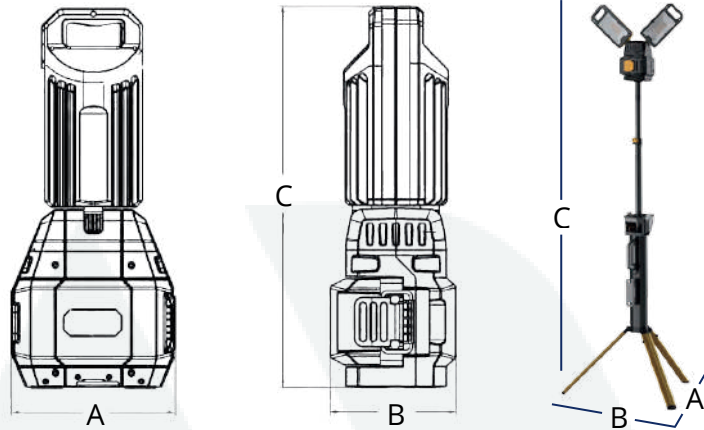




• MODELO / VERSÕES

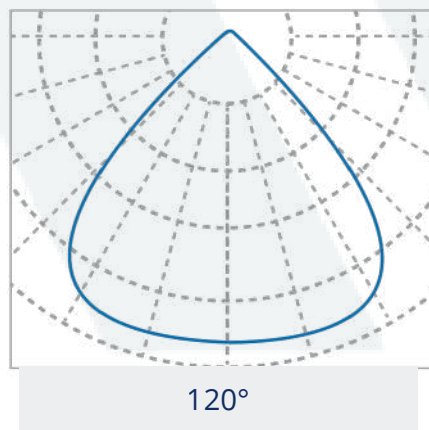
Part-Number	Luminosidade	Peso	Ótica
AVWLT3	2000 e 7000 lumens	2,8 Kg	120°

• DIMENSIONAL



POTÊNCIA	ALTURA	PROFUNDIDADE	LARGURA	PESO
Luminária	145 mm	190 mm	440 mm	2,8 Kg
Luminária + Tripé	680 mm	770 mm	1930 mm	6,2 Kg

• ÓTICAS





AVLIGHT BRASIL TECNOLOGIA LED LTDA

E-mail: vendas@avlight.com.br

Tel.: (55) 19-3113-4300

Unidades

Matriz: Alameda Mercúrio, 225 | American Park Empresarial |
Indaiatuba | SP | Brasil | CEP 13347-662

Fabrica: Rua Citilog, 333 | Aeroporto | Varginha | MG | Brasil |
CEP 37031-090



Para mais informações sobre produtos Avlight, acesse:
www.avlight.com.br ou aponte a câmera para o QR code ao lado.



COD: 020426AV