



LUMINÁRIA LED TUBULAR

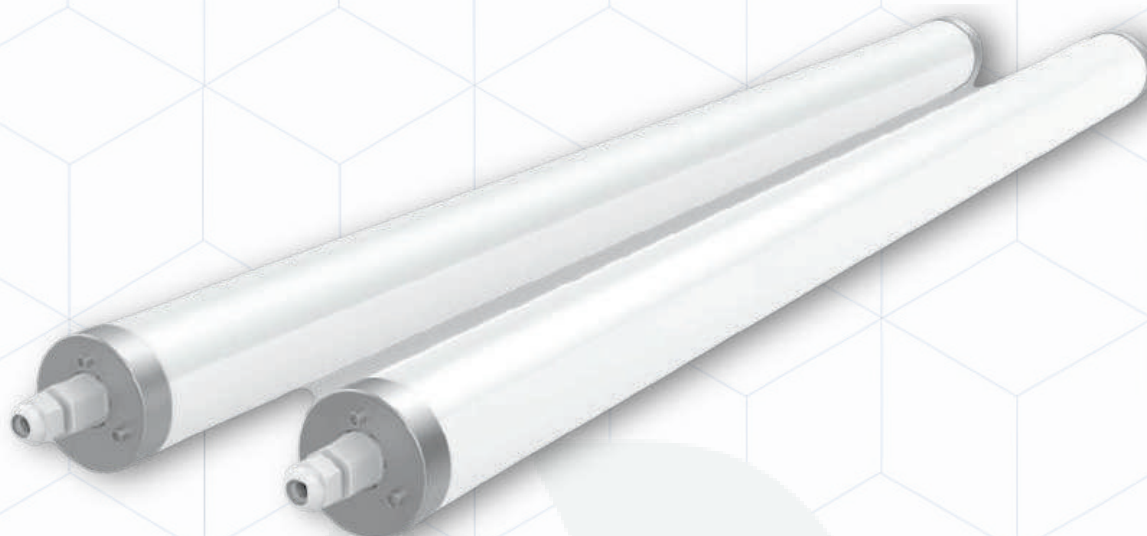
Para uso em galpões e áreas de uso extremo

A Luminária LED Tubular FB IP69K da AVlight foi desenvolvida especificamente para o setor de alimentos e bebidas (Food & Beverage). Com um design cilíndrico que impede o acúmulo de resíduos, ela é a solução definitiva para áreas que exigem o máximo de higiene e resistência.





• DESCRIÇÃO



Construída com corpo tubular em polímero de alta resistência e tampas em aço inoxidável, esta luminária oferece vedação absoluta. O seu grande diferencial é a certificação IP69K, que garante resistência total contra jatos de água de alta pressão e alta temperatura, típicos de processos de higienização industrial.

O formato liso, livre de arestas e pontos de retenção, evita a proliferação de bactérias, enquanto sua estrutura robusta suporta impactos mecânicos elevados (IK09), garantindo a integridade do equipamento em ambientes de produção intensa.

Além da economia real na conta de energia, o produto oferece uma vida útil prolongada mesmo sob lavagens frequentes, tornando-se o investimento ideal para plantas industriais que não podem permitir paradas na produção por falhas de iluminação.

PRINCIPAIS CARACTERÍSTICAS

- Grau de proteção IP66 e IP69K (resistência a jatos de alta pressão e vapor)
- Resistência a impactos IK09
- Lente em PMMA com tratamento especial contra amônia
- IRC ≥ 80 para excelente nitidez visual
- Temperatura de cor de 5000K, 4000K e 3000K
- Opções de potência com uma eficácia luminosa de até 160 Lm/W

APLICAÇÕES



Frigoríficos e Abatedouros



Laticínios



Cozinhas Industriais



Industria Farmaceutica



Industria Alimenticia



● INFORMAÇÕES GERAIS

Tipo de driver	Corrente constante (CC)
Tensão nominal (V)	100-277VCA - 50/60HZ
Fator de potência	>0.90
Proteção contra surtos	1 kV (linha-linha) / 2 kV (linha-terra)
IRC	≥ 80
Temperatura de cor padrão	4000K (outras opções de temperatura de cor sob consulta)
Óticas	120°
Vida útil LED principal	>100.000 horas
Temp. Amb. de operação	-20°C a 40°C

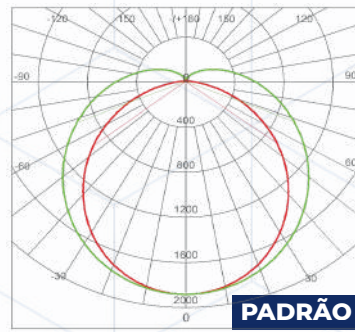
● INFORMAÇÕES GERAIS

Corpo / Revestimento	Policarbonato
Lente	Lente de PMMA Difuso
THD	≤ 20%
Resistência ao impacto	IK09
Grau de Proteção	IP69K
Garantia (anos)	5 ano





OPÇÕES DE MONTAGEM

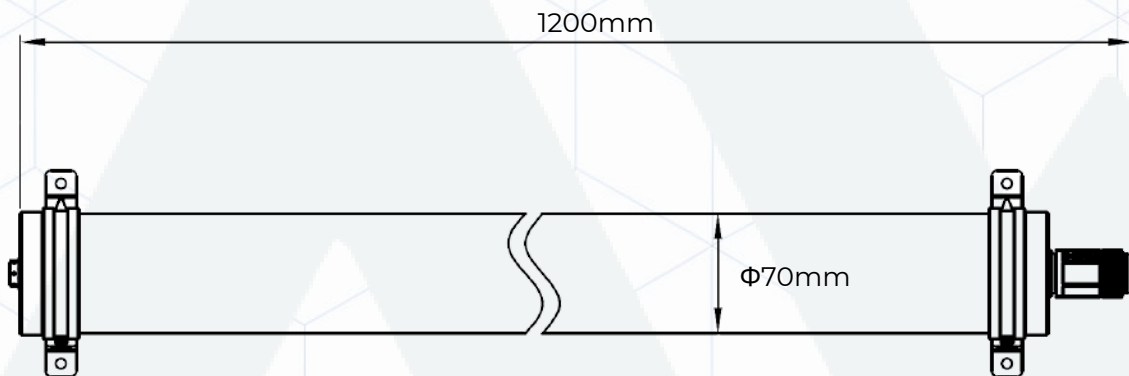


120°

MODELO / VERSÕES

Part-Number	Potência	Fluxo Luminoso	Eficiência	Tensão
TB-AVPM36-412	36W	5760lm	160 lm/W	100-277Vca

DIMENSIONAL



POTENCIA (W)	COMPIMENTO (A)	DIAMETRO (Φ)	PESO (KG)
36W	1200mm	70mm	1,1



AVLIGHT BRASIL TECNOLOGIA LED
LTDA E-mail: vendas@avlight.com.br
Tel.: (55) 19-3113-4300

Unidades:

- Matriz: Alameda Mercúrio, 225 American Park Empresarial Indaiatuba-SP, Brasil CEP 13347-662
- Fabrica: Rua Citilog, 333 - Aeroporto Varginha-MG, Brasil CEP 37031-090



Para mais informações sobre produtos Avlight , acesse:
www.avlight.com.br ou aponte a câmera para o QR code ao lado.

