



# TORRE FUJI

“Para uso em canteiros e ambientes com baixa infraestrutura

A Fuji é uma torre de iluminação compacta movida a bateria, projetada para redefinir a mobilidade e o controle em campo. Com operação totalmente silenciosa e zero emissão de gases, é a solução ideal para trabalhos internos, túneis e áreas que exigem agilidade extrema sem dependência de geradores.



Super Compacto



IP54 / IP65



IK08



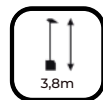
<47KG



Elevação Elétrica



Dimerizável



3,8m



## • DESCRIÇÃO



A Torre Fuji destaca-se pelo seu sistema de energia independente, equipada com packs de baterias de 1,3kWh que garantem uma autonomia superior de até 40 horas de uso contínuo. Sua estrutura ultra compacta, pesando apenas 47kg, permite o transporte e a montagem por um único operador em questão de segundos. O mastro possui elevação elétrica, atingindo até 3,8 metros de altura e proporcionando uma cobertura luminosa de 48.000 lúmens com alto índice de uniformidade.

Construída com chassi resistente e proteção IP65 nos módulos ópticos, a Fuji suporta ambientes agressivos e variações climáticas, oferecendo estabilidade mesmo sob ventos de até 30 m/s. Sua tecnologia de carregamento inteligente de 110/220V assegura que a torre esteja pronta para intervenções críticas, unindo alta performance luminosa com o que há de mais moderno em armazenamento de energia para o setor industrial e de serviços.

## PRINCIPAIS CARACTERÍSTICAS

- Fluxo luminoso de 48.000 lúmens com potência de 300W
- Autonomia de bateria ajustável entre 4 e 40 horas
- Sistema de elevação do mastro totalmente elétrico até 3,8 metros
- Alimentação Bivolt
- IK08 e IP65 (Luminária) IP54(Chassi)
- Vida útil dos LEDs superior a 100.000 horas (L80 B50)
- Estrutura leve e compacta para transporte manual (47kg)
- Proteção contra surtos de até 6kV
- Rodas de transporte de alta resistência para terrenos acidentados

## APLICAÇÕES



Manutenção rodoviária



Canteiros de Obras



Manutenção ferroviária



Mineração



Eventos ao ar livre



Pátios Logísticos



## ● INFORMAÇÕES GERAIS

Modelo n°:	BLT-300
Tensão nominal (V)	220-240Vca 50/60Hz *Carrega a bateria enquanto alimenta a torre
Fator de potência (em carga total)	>0.92
Fluxo luminoso	4,800-48,000lm
Índice de Reprodução de Cor (IRC)	Ra70
Temperatura de cor padrão*	5000K
Óticas	60°
Vida útil do LED @Ta=25°C(h)	>100.000hrs - L80
Temp. Amb. de Operação	-30°C a +45°C
Bateria	LiFePO4, 1,3kW/H

## ● INFORMAÇÕES GERAIS

Acabamento	Eletroestático à pó resistente a UV
Peso	38 Kg (Somente a Torre) / 47 Kg (Torre + Bateria)
Classe de elétrica	Classe I
Resistência ao impacto	IK08
Grau de proteção	IP65 (luminária) / IP54 (chassi)
Garantia	1 ano



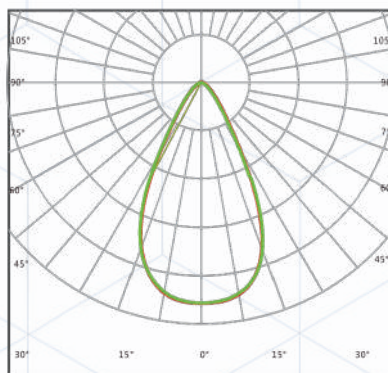


● MODELO / VERSÕES

Part-Number	Potência	Eficiência	Ótica
BLT - 300	300W	160 lm/W	60°



● ÓTICAS



60°  
060



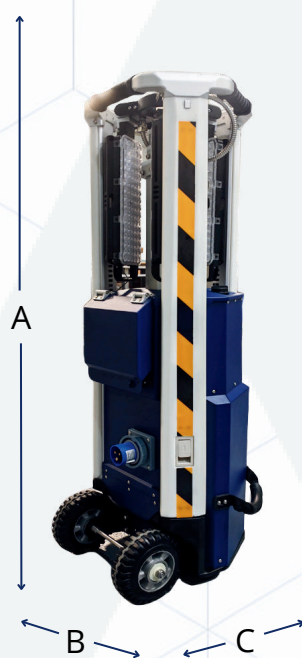
• BATERIA

Saída de Luz (%)	Saída de Luz (lumens)	Tempo de Funcionamento
100% 300W	48.000lm	4 Horas
75% 225W	36.000lm	5 Horas
50% 150W	24.000lm	8 Horas
25% 75W	12.000lm	16 Horas
10% 30W	4.800lm	40 Horas

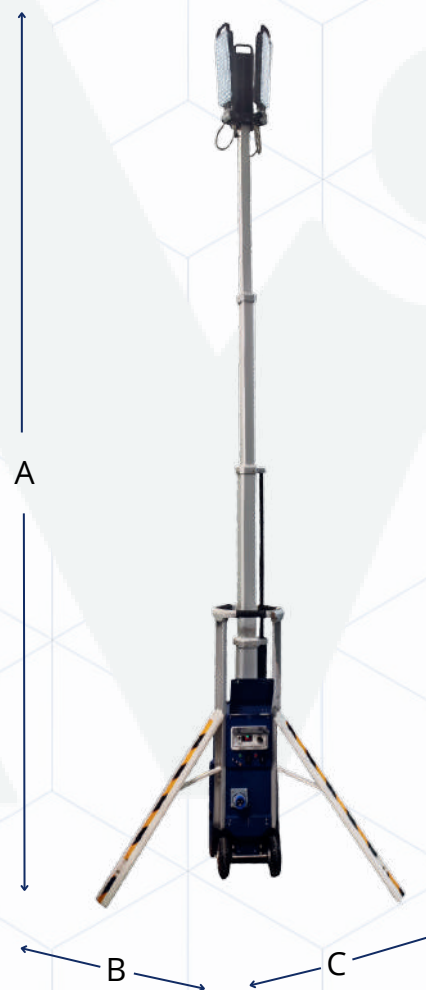


• DIMENSIONAL

TORRE FECHADA



TORRE ABERTA



VERSÃO / MODELO	ALTURA (A)	LARGURA (B)	COMPRIMENTO (C)
TORRE FECHADA	1088 mm	385 mm	358 mm
TORRE ABERTA	3800 mm	1129 mm	1303 mm



AVLIGHT BRASIL TECNOLOGIA LED LTDA

E-mail: [vendas@avlight.com.br](mailto:vendas@avlight.com.br)

Tel.: (55) 19-3113-4300

Unidades:

- Matriz: Alameda Mercúrio, 225 American Park Empresarial  
Indaiatuba-SP, Brasil CEP 13347-662
- Fabrica: Rua Citilog, 333 - Aeroporto Varginha-MG, Brasil CEP  
37031-090



Para mais informações sobre produtos Avlight , acesse:  
[www.avlight.com.br](http://www.avlight.com.br) ou aponte a câmera para o QR code ao lado.

