



FITA LED AVLINE PRO

para uso aplicações industriais críticas, mineração subterrânea e equipamentos

A AVline é uma fita LED de nova geração projetada para ambientes exigentes, oferecendo alta iluminância e praticidade extrema. Com sistema Plug & Play, permite a conexão contínua de até 100 metros, sendo a solução ideal para iluminação temporária ou permanente em infraestruturas complexas.





• DESCRIÇÃO



A AVline PRO é a nova geração de fitas LED, especialmente desenvolvida para ambientes exigentes. Construída para durar, apresenta alta iluminância, praticidade e rapidez de instalação para todo tipo de aplicação. Fornece até 800 lm/m com distribuição de luz ampla e uniforme, lente antirreflexo com proteção UV, grau de proteção IP66 e resistência a impacto IK10. A fita é alimentada com tensão máxima de 48 Vcc, através de fonte montada em painel externo — basta instalar o painel na rede elétrica 100–277 Vca.

PRINCIPAIS CARACTERÍSTICAS

- Fluxo luminoso de 800 lm/m
- Potência de 6 W/m
- Eficiência luminosa de 130 lm/W
- Vida útil L70 superior a 50.000 horas
- Corpo 100% silicone com lente antirreflexo e proteção UV
- IP66 e IK10
- Distribuição de luz ampla e uniforme (120°)
- Alimentação por fonte externa 48 Vcc (painel 100–277 Vca)
- Conector rápido M/F em cada extremidade da fita
- Certificações CE, EMC e LVD

APLICAÇÕES



Sinalização de guindastes e pórticos



Canteiros de Obra



Túneis



Mineração subterrânea



Sinalização Industrial



Docas e torres



● INFORMAÇÕES GERAIS

Tipo de driver	Não Aplicável (alimentação direto na rede)
Tensão nominal (V)	Fita: 48VCC Painel: 230Vca 50/60Hz
Fator de potência (em carga total)	>0,90
Proteção de surto	10Kv
Índice de Reprodução de Cor (IRC)	Ra70
Temperatura de cor (CCT)	5000K +/-10% (OUTRAS OPÇÕES SOB CONSULTA)
Óticas	120°
Vida útil do LED @Ta=25°C(h)	>50.000hrs - L70

● INFORMAÇÕES GERAIS

Corpo / Revestimento	Silicone
Difusor	Branco
Classe de elétrica	Classe I
Resistência ao impacto	IK10
Grau de proteção	IP66
Garantia (anos)	Garantia padrão: 1 ano
Temp. Amb. de Operação	0°C A +65°C
Conexão	CONECTOR RÁPIDO M/F (UM EM CADA EXTREMIDADE DA FITA)



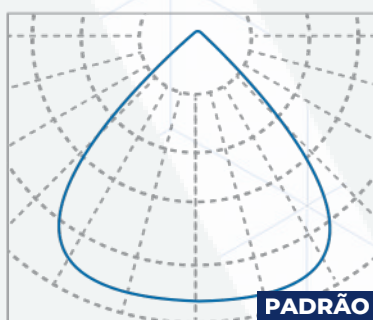


• MODELO / VERSÕES

Part-Number	Potência	Fluxo Luminoso	Ótica	Tensão Nominal
AVFT-PRO-25M-5K	6W/m	800lm/metro	120°	Fita: 48VCC Painel: 230Vca 50/60Hz

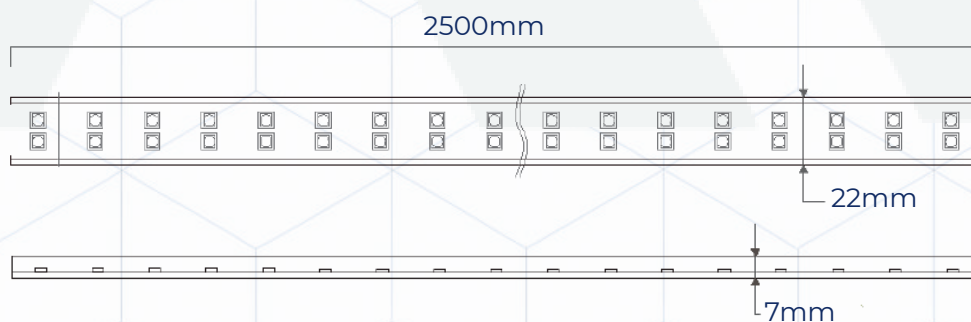


• ÓTICAS



120°

• DIMENSIONAL



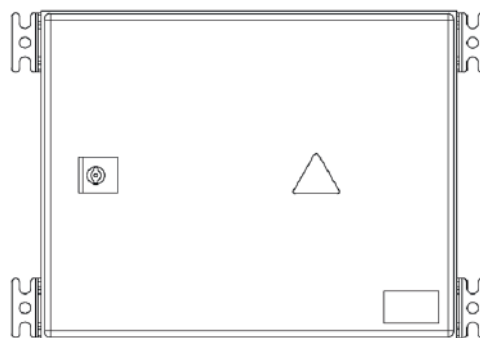
VERSÃO / MODELO	COMPRIMENTO (A)	LARGURA (B)	ALTURA (C)	PESO
AVFT-PRO-25M-5K	2500mm	22mm	7mm	7,8Kg



● COMPONENTES DO SISTEMA (FITA LED+PAINEL)



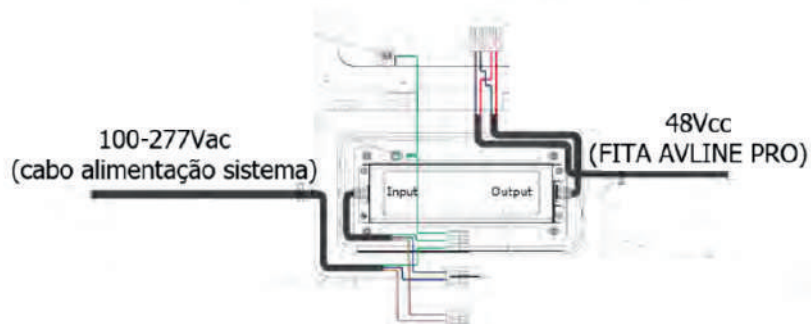
FITA LED AVLINE
PRO 25M



PAINEL COM
FONTE

FONTE DE ALIMENTAÇÃO FORNECIDA NO PAINEL PARA ACIONAR A FITA LED

No.	DESCRIÇÃO
1	Panel
2	Prensa-Cabo
3	Terminal de aterramento
4	Placa fixa para fonte de alimentação LED
5	Fonte de alimentacao LED
6	Conector





AVLIGHT BRASIL TECNOLOGIA LED
LTDA E-mail: vendas@avlight.com.br
Tel.: (55) 19-3113-4300

Unidades:

- Matriz: Alameda Mercúrio, 225 American Park Empresarial
Indaiatuba-SP, Brasil CEP 13347-662
- Fabrica: Rua Citilog, 333 - Aeroporto Varginha-MG, Brasil CEP
37031-090



Para mais informações sobre produtos Avlight , acesse:
www.avlight.com.br ou aponte a câmera para o QR code ao lado.

