



PROJETOR LED FÊNIX G2

Para uso em Áreas industriais externas e internas em geral

“O Fênix G2 é a nova geração do projetor LED já consagrado por sua versatilidade e durabilidade, projetada para grandes áreas industriais e externas com alta demanda de iluminação. Oferece diferentes opções de potência e montagem para atender a variados cenários de aplicação





• DESCRIÇÃO



O projetor LED Fênix G2 foi desenvolvido para ambientes industriais e externos exigentes, com corpo de alumínio de alta resistência, pintura anticorrosiva e excelente dissipação térmica. Possui grau de proteção IP66, garantindo vedação contra poeira e água, e resistência a impactos IK08.

Com tecnologia LED de alta performance e fluxo luminoso de até 48000 lm, o Fênix G2 oferece iluminação potente e confiável para áreas extensas. Sua estrutura permite operação contínua em condições severas, sendo ideal para portos, pátios, aeroportos, torres, hangares ou arenas que demandem iluminação intensa e uniforme.

PRINCIPAIS CARACTERÍSTICAS

- Opções de potência com uma eficiência luminosa de até 160 Lm/W.
- Adequada para áreas com operações industriais contínuas.
- Compacta, resistente e leve para facilitar o manuseio
- Vida útil L70 superior a 100.000 horas
- IP66 e IK08
- Corpo em alumínio com tratamento anticorrosivo, garantindo durabilidade em ambientes agressivos.
- Alto desempenho luminotécnico, com eficiência elevada e distribuição fotométrica otimizada para grandes alturas

APLICAÇÕES



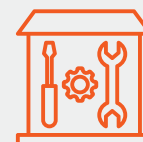
Off Shore



Áreas industriais severas



Siderurgia



Oficinas e Armazéns



Aeroporto



Docas e torres



● INFORMAÇÕES GERAIS

Tipo de driver	Corrente constante (CC)
Tensão nominal (V)	120-277Vca, 50/60 Hz
Fator de potência (em carga total)	>0,90
Proteção contra surtos	10 kV
Índice de Reprodução de Cor (IRC)	Ra70
Temperatura de cor (CCT)	5000K Outras opções temperatura de cor sob consulta)
Óticas	030(30°) / 060(60°) / 090(90°) / 120(120°) / 001(Aberta) / 002(Assimétrica tipo II) / 003(Assimétrica tipo III) / 004(Assimétrica tipo IV)
Vida útil do LED @Ta=25°C(h)	>100.000hrs - L70
Temp. Amb. de Operação	-30°C A +50°C

● INFORMAÇÕES GERAIS

Corpo / Revestimento	Liga de alumínio / Pintura Epóxi cor cinza Anticorrosão C4 (ISO 9223/2012)
Materiais ópticos	Lente plana de vidro transparente
Classe de elétrica	Classe I
Resistência ao impacto	IK08
Grau de Proteção	IP66
Garantia (anos)	Garantia padrão: 5 anos





● **MODELO / VERSÕES**

Part-Number	Potência	Fluxo Luminoso
FKS-AV50-XXX-G2	50W	8.000 Lm
FKS-AV80-XXX-G2	80W	12.800 Lm
FKS-AV100-XXX-G2	100W	16.000 Lm
FKS-AV150-XXX-G2	150W	24.000 Lm
FKS-AV200-XXX-G2	200W	32.000 Lm
FKS-AV250-XXX-G2	250W	40.000 Lm
FKS-AV300-XXX-G2	300W	48.000 Lm

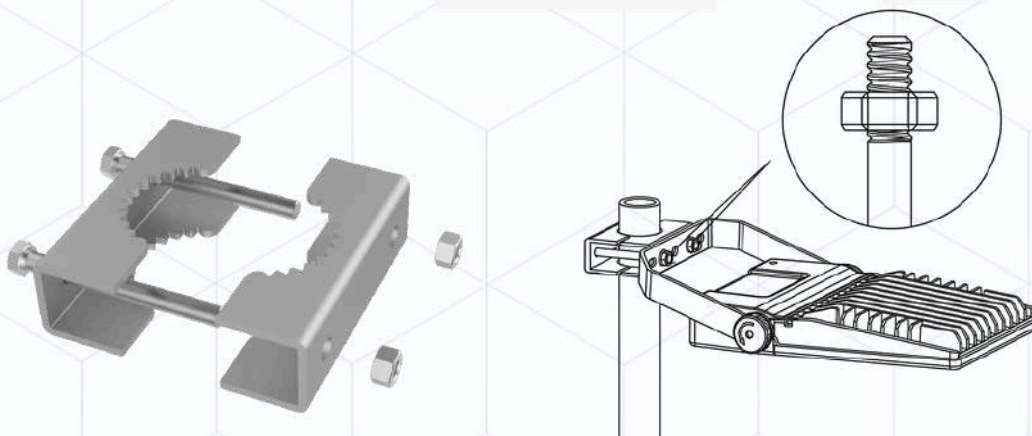
XXX = INCLUIR CÓDIGO CONFORME TABELA TIPOS DE ÓTICAS

● **TIPOS DE ÓTICAS**

CODIGO	ÓTICA
030	30°
060	60°
090	90°
120	120°
001	Aberta
002	Assimétrica tipo II
003	Assimétrica tipo III
004	Assimétrica tipo IV

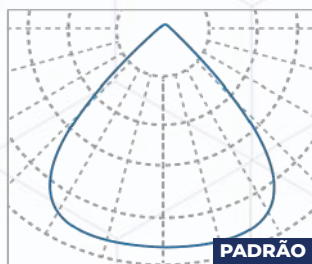


● **ACESSÓRIO FIXAÇÃO EM POSTE**

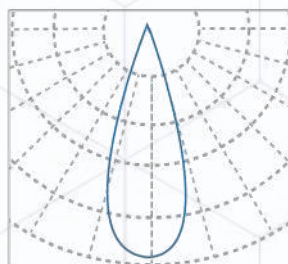




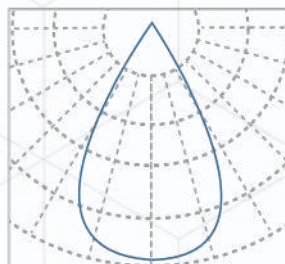
ÓTICAS



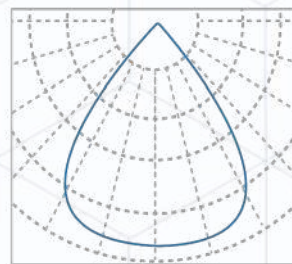
120°
120



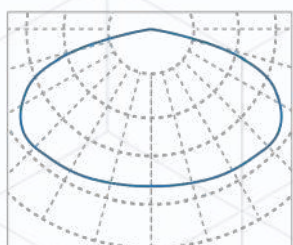
30°
030



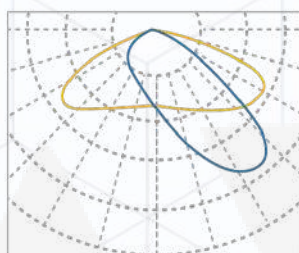
60°
060



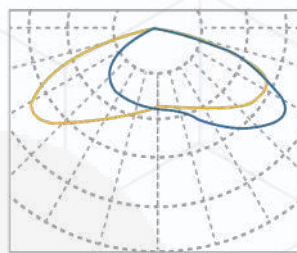
90°
090



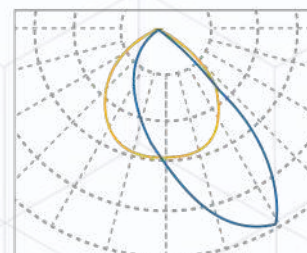
Aberta
001



Assimétrico tipo II
002



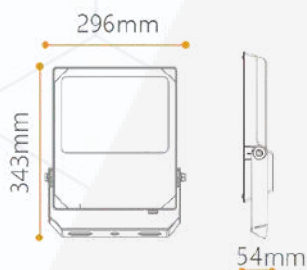
Assimétrico tipo III
003



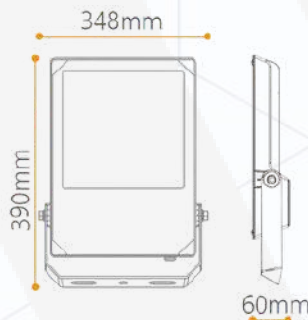
Assimétrico tipo IV
004

DIMENSIONAL

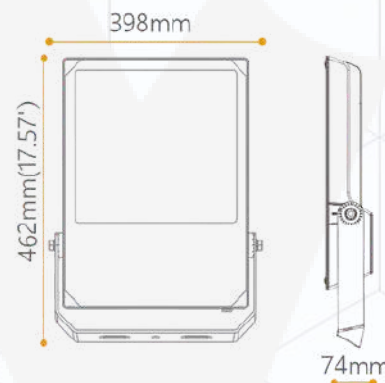
50W / 80W / 100W



150W / 200W



250W / 300W



POTÊNCIA	ALTURA	PROFUNDIDADE	LARGURA	PESO
50W	343mm	54mm	296mm	3,2Kg
80W				
100W				
150W	390mm	60mm	348mm	4,6Kg
200W				
250W	462mm	74mm	398mm	6,7Kg
300W				



AVLIGHT BRASIL TECNOLOGIA LED
LTDA E-mail: vendas@avlight.com.br
Tel.: (55) 19-3113-4300

Unidades:

- **Matriz:** Alameda Mercúrio, 225 American Park Empresarial
Indaiatuba-SP, Brasil CEP 13347-662
- **Fábrica:** Rua Citilog, 333 - Aeroporto Varginha-MG, Brasil CEP
37031-090



Para mais informações sobre produtos Avlight, acesse:
www.avlight.com.br ou aponte a câmera para o QR code ao lado.

