



FITA LED EX SAFEGLO

Para uso em área classificada Zona 1, 2, 21 e 22

A Fita LED Ex SafeGlo é uma solução de iluminação LED flexível e de alta performance, certificada para operar em atmosferas explosivas. Projetada para iluminar grandes áreas ou equipamentos complexos, combina segurança intrínseca com uma versatilidade de instalação inédita em áreas classificadas.





● DESCRIÇÃO



A série Ex SafeGlo consiste em luminárias de fita LED flexível com invólucro encapsulado, desenvolvidas para suportar variações térmicas extremas e ambientes altamente agressivos. Possui certificações globais IECEx e INMETRO para Zonas 1, 2, 21 e 22.

Sua construção robusta com conectores moldados por injeção garante vedação IP67 e resistência a impactos IK10. O sistema é fornecido pronto para uso, montado em um painel Exd que abriga a fonte de alimentação, permitindo instalações em comprimentos contínuos e garantindo uma distribuição de luz homogênea em infraestruturas críticas como minas, refinarias e indústrias químicas.

● CERTIFICADOS E CONFORMIDADE



Zona 1, 2, 21 e 22

- Ex mb IC mb
- Ex mb IIC T4 Gb
- Ex mb IIIC T135°C Db
- 40°C ≤ Tamb ≤ + 80°C
- IP67

PRINCIPAIS CARACTERÍSTICAS

- Fluxo luminoso de 1000 lumens por metro
- Potência de 12 W/m
- Vida útil L70 superior a 50.000 horas
- Temperatura de cor de 5000K com IRC ≥ 70
- Alta flexibilidade para montagem em superfícies curvas ou irregulares
- IP67 e IK10
- Estrutura em 100% Silicone encapsulado
- Tensão da entrada da fita em 24Vcc

APLICAÇÕES



Off Shore



Indústrias químicas



Petroquímicas



Mineração subterrânea



Papel & Celulose



Docas e torres



● INFORMAÇÕES GERAIS

Modelo SafeGlo	60W, 120W, 180W e 240W
Tipo de driver	Não Aplicável (alimentação direto na rede)
Tensão	24VCC (Através de fonte em Painel Exd)
Fluxo luminoso	1000 lumens/m
Alimentação do Painel	100-277Vca 50/60hz
Índice de renderização de cores	Ra70
Temperatura de cor padrão*	5000K
Óticas	120(120°)
Diametro minimo de curva	Ø300mm
Vida útil do LED @Ta=25°C(h)	>50.000hrs - L70
Temperatura de operação	-40°C a +80°C
Classe de Temperatura	Gás: T4 / Poeira: 135°C

● INFORMAÇÕES GERAIS

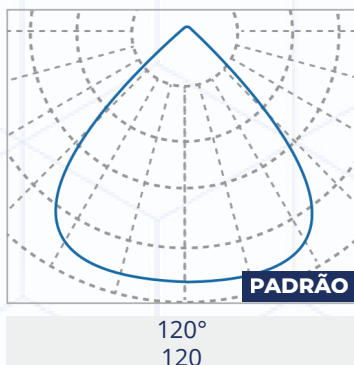
Corpo / Revestimento	Silicone encapsulado
Difusor	Branco
Classe de elétrica	Classe I
Resistência ao impacto	IK10
Grau de proteção	IP67
Garantia (anos)	Garantia padrão: 5 ano

● PAINEL EXD

Corpo / Revestimento	Alumínio fundido / Pintura cinza
Potencia Máxima	240W
Tensão de entrada	100-277Vca 50/60Hz
Grau de proteção	IP66W
Marcação Ex Painel	Ex db IIB+H2 T6 Gb. Ex tb IIIC T85 °C Db.



ÓTICAS

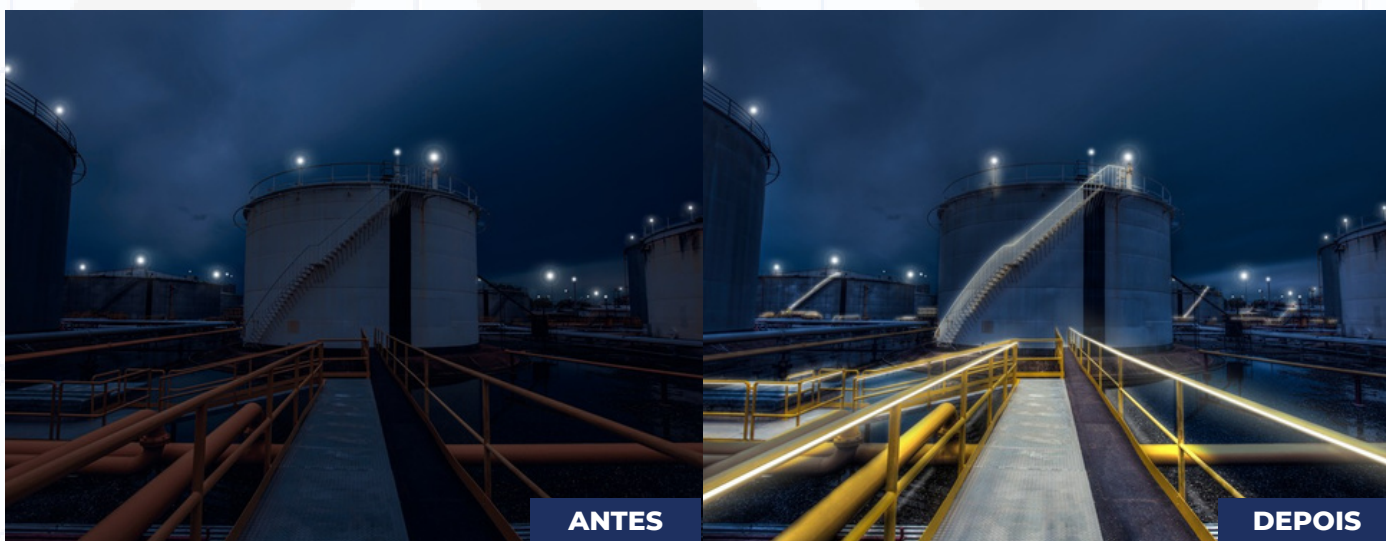


MODELO / VERSÕES

Família de produto	Potência	LEDs por metro	TCC	Tamanho - Potencia
MB-F2010B	24V =24V	84 = 84 LEDs/m	W = Branco	5M-60W = 5 metros/60Watts
			R = Vermelho	10M-120W = 10 metros/120Watts
			G = Verde	15M-180W = 15 metros/180Watts
			A = Âmber	20M-240W = 20 metros/240Watts

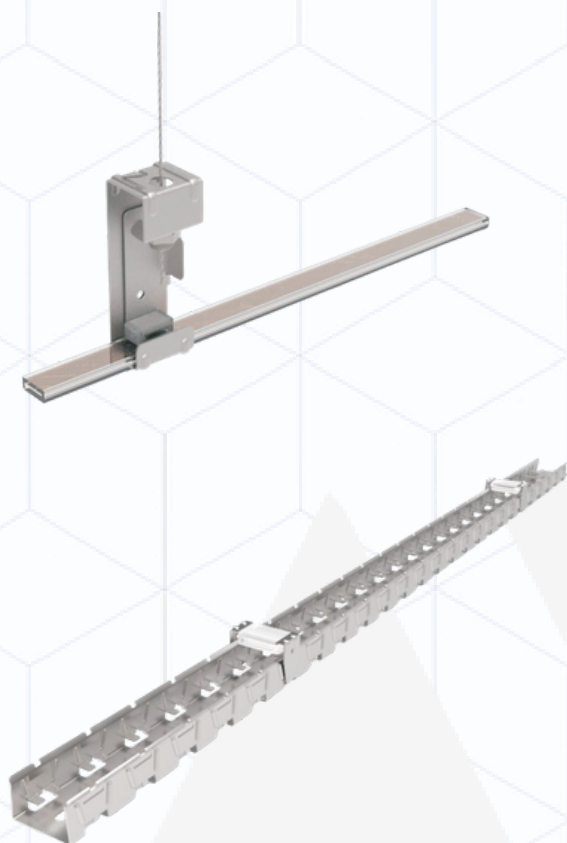
EXEMPLO:

MB-F2010/ 24V / 84 LEDS POR METRO / BRANCO / 5 METROS - 60WATTS
(MB-F2010B-24V-84-W-5M-60W)





● PERFIL DE MONTAGEM EM INOX E ACESSÓRIOS DE FIXAÇÃO / AJUSTE



Projetado para a instalação rápida e segura da Fita de LED à Prova de Explosão, com design que permite uma fixação firme da fita de LED mesmo em superfícies com extrema vibração.

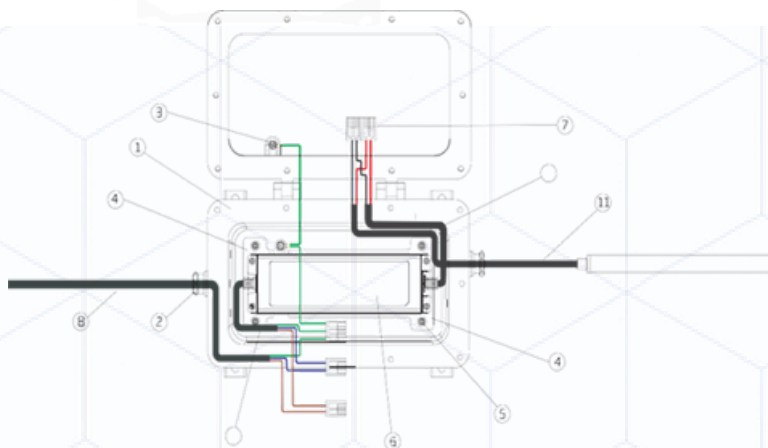
Acessórios estão disponíveis para montagem por parafuso ou por abraçadeira de inox, dependendo das condições do local. A estrutura principal, feita de aço inoxidável 316L, o torna resistente à corrosão, adequado para os ambientes industriais mais complexos.



● COMPONENTES DO SISTEMA (FITA+PAINEL)

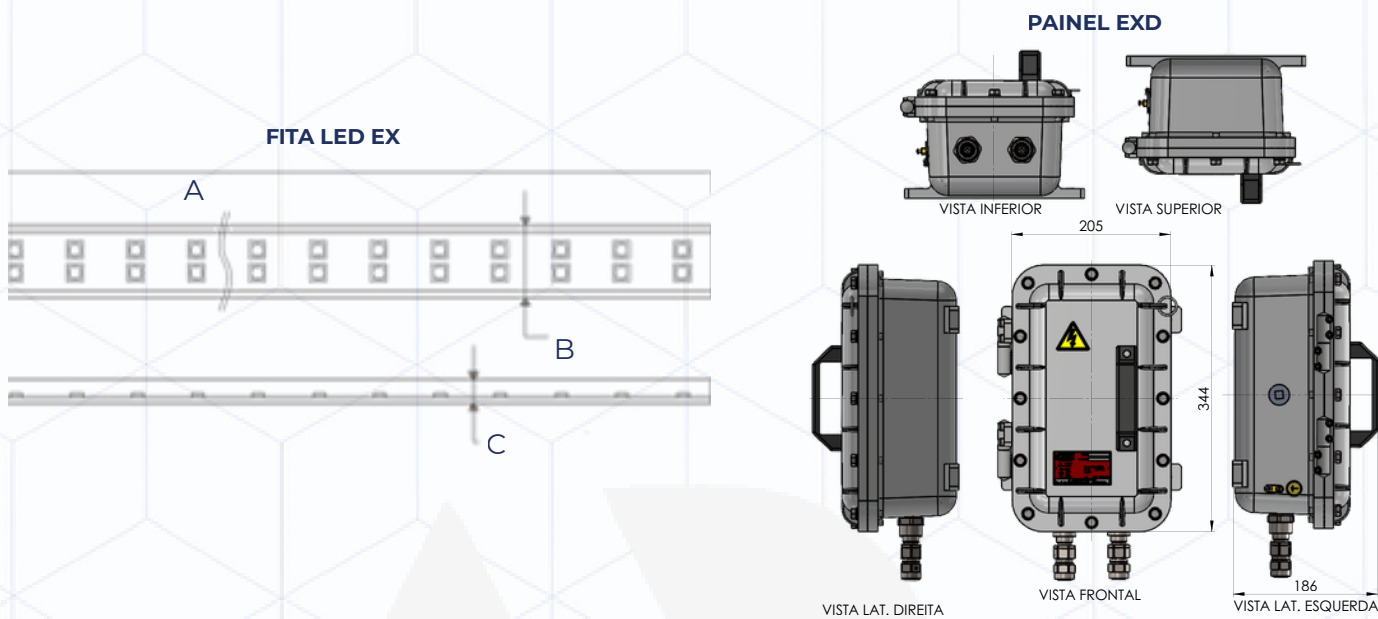
No.	DESCRIÇÃO	No.	DESCRIÇÃO
1	Painel Exd	7	Conector
2	Prensa-Cabo Exd	8	Cabo de alimentação do painel
3	Terminal de aterramento	9	Cabo de entrada da Fonte de alimentação LED
4	Placa fixa para fonte de alimentação LED	10	Cabo de saída da fonte de alimentação LED
5	Parafuso de fixação	11	Cabo de alimentação de entrada da Fita LED
6	Fonte de alimentação LED	12	FITA LED

FORNECIDA DE ALIMENTAÇÃO FORNECIDA NO PAINEL EXD PARA ACIONAR A FITA LED.





● DIMENSIONAL



VERSÃO / MODELO	COMPIMENTO (A)	LARGURA (B)	ALTURA (C)	PESO
MB-F2010B-24V-84-XXX-5M-60W	500mm	20mm	12.5mm	2,7Kg
MB-F2010B-24V-84-XXX-10M-120W	1000mm	20mm	12.5mm	4,2Kg
MB-F2010B-24V-84-XXX-15M-180W	1500mm	20mm	12.5mm	6,7Kg
MB-F2010B-24V-84-XXX-20M-240W	2000mm	20mm	12.5mm	7,2Kg
Painel Exd	344mm	205mm	186mm	9,4Kg

XXX = INCLUIR CÓDIGO CONFORME O TCC NA TABELA "MODELO / VERSÕES"



AVLIGHT BRASIL TECNOLOGIA LED
LTDA E-mail: vendas@avlight.com.br
Tel.: (55) 19-3113-4300



Unidades:

- Alameda Mercúrio, 225 American Park Empresarial
Indaiatuba-SP, Brasil CEP 13347-662
- Rua Citilog, 333 - Aeroporto Varginha-MG, Brasil CEP 37031-090



Para mais informações sobre produtos Avlight, acesse:
www.avlight.com.br ou aponte a câmera para o QR code ao lado.

