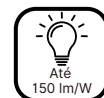


# PROJETOR LED HIGH POWER

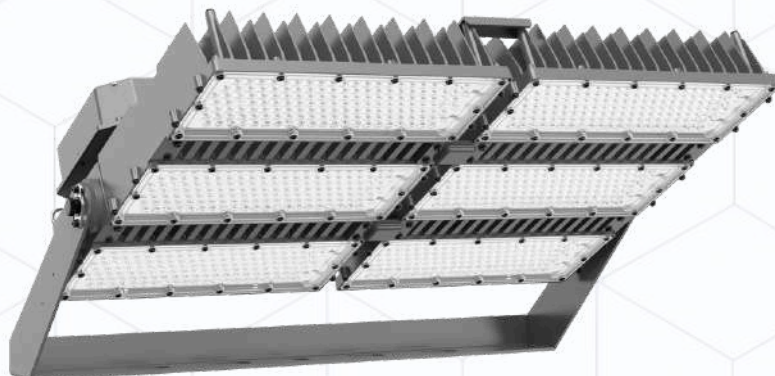
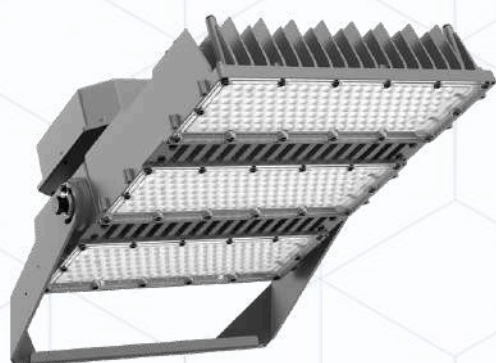
Para uso em áreas externa industriais severas

“O Fênix High Power é um projetor de LED robusto, desenhada para grandes áreas industriais e externas com alta demanda de iluminação. Oferece diferentes opções de potência e montagem para atender a variados cenários de aplicação.





• DESCRIÇÃO



O Fênix High Power é um projetor LED projetada para ambientes industriais e externos exigentes, com corpo de alumínio fundido de alta resistência, pintura anticorrosiva e excelente dissipação térmica. Possui grau de proteção IP66, garantindo vedação contra poeira e água, e resistência a impactos IK08.

Com tecnologia LED de alta performance e fluxo luminoso de até 180.000 lm, o Fênix High Power oferece iluminação potente e confiável para áreas extensas. Sua estrutura robusta permite operação contínua em condições severas, sendo ideal para portos, pátios, aeroportos, torres, hangares ou arenas que demandem iluminação intensa e uniforme.

**PRINCIPAIS CARACTERÍSTICAS**

- Opções de potência com uma eficácia luminosa de até 150 Lm/W.
- Resistência mecânica superior, adequada para áreas com vibração e operações industriais contínuas.
- Protetor de surto integrado (20 kV)
- IP66 e IK08
- Corpo em alumínio fundido com tratamento anticorrosivo, garantindo durabilidade em ambientes agressivos.
- Alto desempenho luminotécnico, com eficiência elevada e distribuição fotométrica otimizada para grandes alturas
- Fluxo luminoso de até 180.000 lm

**APLICAÇÕES**



Off Shore



Áreas industriais severas



Docas e torres



Siderurgia



Aeroporto



Mineração



Papel & Celulose



● INFORMAÇÕES GERAIS

Tipo de driver	Corrente constante (CC)
Tensão nominal (V)	120-277Vca, 50/60 Hz
Fator de potência (em carga total)	>0,93
Proteção contra surtos	20 kV
Índice de Reprodução de Cor (IRC)	Ra70
Temperatura de cor	5000K
Óticas	Padrão: 060(60°) 015(15°) / 030(30°) / 045(45°) / 001(Assimétrica 56°)
Vida útil do LED @Ta=25°C(h)	>132.000hrs - L70

● INFORMAÇÕES GERAIS

Corpo / Revestimento	Liga de alumínio / Pintura a pó cor cinza Anticorrosão C3 (ISO 9223/2012)
Materiais ópticos	Lente de policarbonato
Classe de elétrica	Classe I
Resistência ao impacto	IK08
Grau de Proteção	IP66
Garantia (anos)	Garantia padrão: 5 anos
Temp. Amb. de Operação	-30°C A +50°C





● MODELO / VERSÕES

Part-Number	Potência
FE-AVAS-600-XXX	600W
FE-AVAS-800-XXX	800W
FE-AVAS-1200-XXX	1200W

XXX = INCLUIR CÓDIGO CONFORME TABELA TIPOS DE ÓTICAS

● TIPOS DE ÓTICA

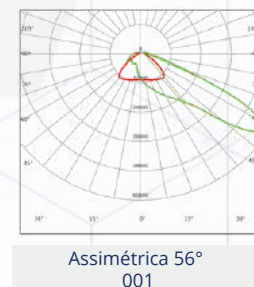
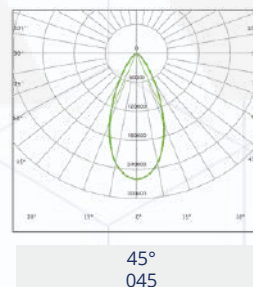
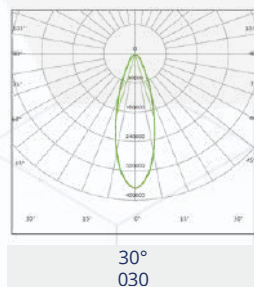
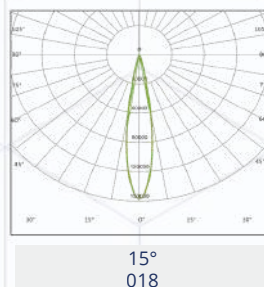
CODIGO	ÓTICA
060	60° (Ótica Padrão)
030	30°
045	45°
015	15°
001	Assimétrica 56°

● FLUXO LUMINOSO

	15°	30°	45°	60°	Assimétrica 56°
600W	90.000 Lm	90.000 Lm	90.000 Lm	90.000 Lm	90.000 Lm
800W	120.000 Lm	120.000 Lm	120.000 Lm	120.000 Lm	120.000 Lm
1200W	180.000 Lm	180.000 Lm	180.000 Lm	180.000 Lm	180.000 Lm

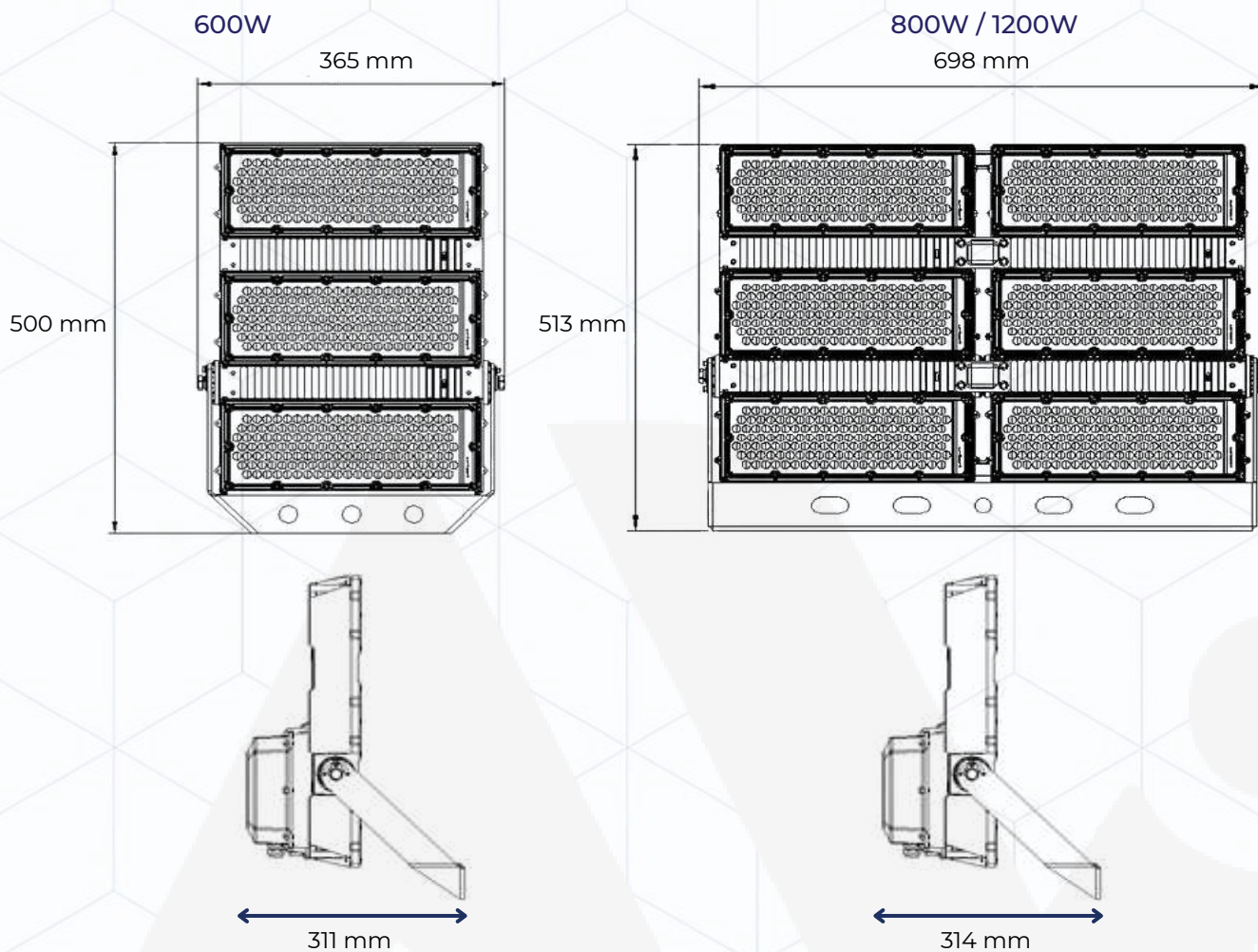
±10% de variação\*

● ÓTICAS

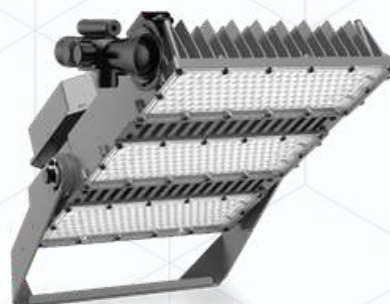




● DIMENSIONAL



POTÊNCIA	LARGURA	ALTURA	PROFUNDIDADE	PESO (KG)
600W	365 mm	500 mm	311 mm	10,3 Kg
800W	698 mm	513 mm	314 mm	22 Kg
1200W	698 mm	513 mm	314 mm	22 Kg





AVLIGHT BRASIL TECNOLOGIA LED  
LTDA E-mail: vendas@avlight.com.br  
Tel.: (55) 19-3113-4300

Unidades:

- Matriz: Alameda Mercúrio, 225 American Park Empresarial  
Indaiatuba-SP, Brasil CEP 13347-662
- Fabrica: Rua Citilog, 333 - Aeroporto Varginha-MG, Brasil CEP  
37031-090



Para mais informações sobre produtos Avlight , acesse:  
[www.avlight.com.br](http://www.avlight.com.br) ou aponte a câmera para o QR code ao lado.

